

## Комплектующие для пластиковых дверей



## Содержание



<b>Петли для пластиковых дверей</b> .....	<b>2</b>
Петли для тяжелых дверей и широких ПВХ профилей.....	2
Петли для легких дверей и узких ПВХ профилей.....	8
<b>Нажимные гарнитуры, офисные ручки, накладки на профильный цилиндр</b> .....	<b>12</b>
Нажимные гарнитуры с узкой сплошной накладкой.....	14
Нажимные гарнитуры с широкой сплошной накладкой.....	17
Нажимные гарнитуры с отдельной накладкой.....	19
Накладки на профильный цилиндр .....	20
Стационарные (офисные) ручки.....	21
<b>Доводчики</b> .....	<b>23</b>
Подбор доводчиков, правила эксплуатации.....	23
Регулировка доводчика.....	24
Доводчики верхнего расположения.....	25
Напольные доводчики.....	31
<b>Замки для ПВХ дверей</b> .....	<b>32</b>
Однозапорные замки для ПВХ дверей.....	32
Многозапорные замки для ПВХ дверей.....	46
Ответные планки .....	61
<b>Профильные цилиндры</b> .....	<b>66</b>
<b>Шпингалеты</b> .....	<b>74</b>



- Продукция прошла испытания и имеет сертификат соответствия.

## ПЕТЛИ ДЛЯ ПЛАСТИКОВЫХ ДВЕРЕЙ

### Характеристики петель для тяжелых дверей и широких ПВХ профилей

#### Премиум сегмент

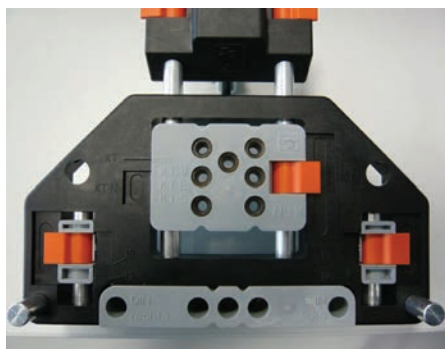
Торговая марка	Серия петли	Страна происхождения	Максимальный вес, кг	Наплав, мм	Ширина петли, мм	Цвет	Артикул ТБМ	Шаблон
MAXBAR	KT-V	Германия	140 кг	15 -20 мм	106 мм	Коричневый (RAL8077)	DRH0013.05	DRH0076(IPL0029/ELM0300)
MAXBAR	KT-V	Германия	140 кг	15 -20 мм	106 мм	Белый (RAL9016)	DRH0013.07	DRH0076 (IPL0029/ELM0300)
MAXBAR	KT-V	Германия	140 кг	18 -23 мм	106 мм	Коричневый (RAL8077)	DRH0047.05	DRH0076(IPL0029/ELM0300)
MAXBAR	KT-V	Германия	140 кг	18 -23 мм	106 мм	Белый (RAL9016)	DRH0047.07	DRH0076(IPL0029/ELM0300)
MAXBAR	KT-N	Германия	140 кг	15 -20 мм	99 мм	Коричневый (RAL8077)	DRH0012.05	DRH0077
MAXBAR	KT-N	Германия	140 кг	15 -20 мм	99 мм	Белый (RAL9016)	DRH0011.07	DRH0077
MAXBAR	KT-N	Германия	140 кг	18 -23 мм	99 мм	Коричневый (RAL8077)	DRH0044.05	DRH0077
MAXBAR	KT-N	Германия	140 кг	18 -23 мм	99 мм	Белый (RAL9016)	DRH0049.07	DRH0077
MAXBAR	KT-EV	Германия	120 кг	15 -20 мм	102,5 мм	Коричневый (RAL8077)	DRH0066.05	DRH0076 (IPL0029/ELM0300)
MAXBAR	KT-EV	Германия	120 кг	15 -20 мм	102,5 мм	Белый (RAL9016)	DRH0066.07	DRH0076(IPL0029/ELM0300)
MAXBAR	KT-EV	Германия	120 кг	18 -23 мм	102,5 мм	Коричневый (RAL8077)	DRH0071.05	DRH0076 (IPL0029/ELM0300)
MAXBAR	KT-EV	Германия	120 кг	18 -23 мм	102,5 мм	Белый (RAL9016)	DRH0071.07	DRH0076 (IPL0029/ELM0300)
ELEMENTIS	IQ plus	Турция	160 кг	16 -19 мм	107 мм	Коричневый (RAL8019)	IPL0027.05	IPL0029 (ELM0300)
ELEMENTIS	IQ plus	Турция	160 кг	16 -19 мм	107 мм	Белый (RAL9016)	IPL0027.07	IPL0029 (ELM0300)
ELEMENTIS	IQ plus	Турция	160 кг	19 -22 мм	107 мм	Коричневый (RAL8019)	IPL0028.05	IPL0029 (ELM0300)
ELEMENTIS	IQ plus	Турция	160 кг	19 -22 мм	107 мм	Белый (RAL9016)	IPL0028.07	IPL0029 (ELM0300)
ELEMENTIS	105NN	Германия	120 кг	16,5 -19 мм	105 мм	Коричневый (RAL8077)	BKV0039.05	BKV0019
ELEMENTIS	105NN	Германия	120 кг	16,5 -19 мм	105 мм	Белый (RAL9016)	BKV0039.07	BKV0019
ELEMENTIS	105NN	Германия	120 кг	16,5 -19 мм	105 мм	Золото глянцево	BKV0039.09	BKV0019
ELEMENTIS	105NN	Германия	120 кг	16,5 -19 мм	105 мм	Золото матовое	BKV0039.20	BKV0019
ELEMENTIS	105 NN	Германия	120 кг	16,5 -19 мм	105 мм	Серебро	BKV0044.01	BKV0019
ELEMENTIS	105NN	Германия	120 кг	19 -21,5 мм	105 мм	Коричневый (RAL8077)	BKV0042.05	BKV0019
ELEMENTIS	105NN	Германия	120 кг	19 -21,5 мм	105 мм	Белый (RAL9016)	BKV0042.07	BKV0019
ROTO	PS-27	Германия	120 кг	17 -20.5 мм	105 мм	Коричневый (RAL8077)	492588	447050
ROTO	PS-27	Германия	120 кг	17 -20.5 мм	105 мм	Белый (RAL9016)	492589	447050
ROTO	PS-27	Германия	120 кг	20 -23.5 мм	105 мм	Коричневый (RAL8077)	492600	447050
ROTO	PS-27	Германия	120 кг	20 -23.5 мм	105 мм	Белый (RAL9016)	492603	447050
ROTO	PS-27	Германия	120 кг	23 -26.5 мм	105 мм	Коричневый (RAL8077)	492610	447050
ROTO	PS-27	Германия	120 кг	23 -26.5 мм	105 мм	Белый (RAL9016)	492611	447050

#### Эконом сегмент

Торговая марка	Серия петли	Страна происхождения	Максимальный вес, кг	Наплав, мм	Ширина петли, мм	Цвет	Артикул ТБМ	Шаблон
ELEMENTIS	ELEPHANT	Турция	120 кг	16 -19 мм	105 мм	Коричневый (RAL8019)	IPL0007.05	IPL0046
ELEMENTIS	ELEPHANT	Турция	120 кг	16 -19 мм	105 мм	Белый (RAL9016)	IPL0007.07	IPL0046
ELEMENTIS	108E	Китай	120 кг	16,5 -19 мм	108 мм	Коричневый (RAL8019)	ELM0108.05	ELM0107
ELEMENTIS	108E	Китай	120 кг	16,5 -19 мм	108 мм	Белый (RAL9016)	ELM0108.07	ELM0107
ELEMENTIS	K-V	Китай	120 кг	15 -20 мм	106 мм	Коричневый (RAL8019)	ELM0299.05	ELM0300 (IPL0029)
ELEMENTIS	K-V	Китай	120 кг	15 -20 мм	106 мм	Белый (RAL9016)	ELM0299.07	ELM0300 (IPL0029)

## Премиум сегмент

## Петли для тяжелых дверей и широких ПВХ профилей



DRH0076

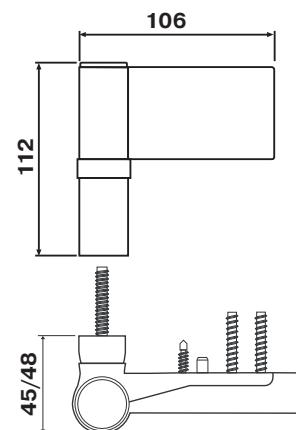
**МАХВАР КТ-V 6R****Область применения:**

Универсальная петля для тяжелых дверей и широких профилей до 140 кг

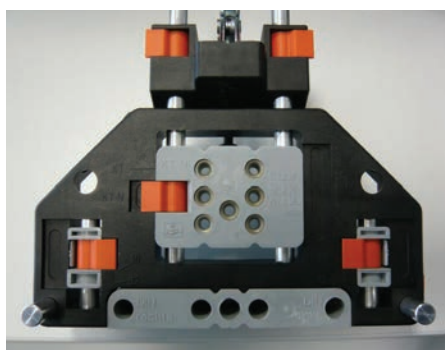
**Технические характеристики:**

- Горизонтальная регулировка +5 мм / -5 мм
- Регулировка по высоте от нулевого положения +4 мм / -3 мм
- Регулирование прижимного усилия  $\pm 2,5$  мм
- Применимо для всех традиционных систем профилей ПВХ с наплавом 15–23мм
- Произведено в Германии





Заказной артикул	Наименование	Цвет
DRH0013.07	Петля дверная КТ-V 6R, 15-20мм, RAL9016	белый
DRH0013.05	Петля дверная КТ-V 6R, 15-20мм, RAL 8077	коричневый
DRH0047.07	Петля дверная КТ-V 6R, 18-23мм, RAL9016	белый
DRH0047.05	Петля дверная КТ-V 6R, 18-23мм, RAL 8077	коричневый
DRH0076	Шаблон к петле КТ-V 6R, КТ-EV	-



DRH0077

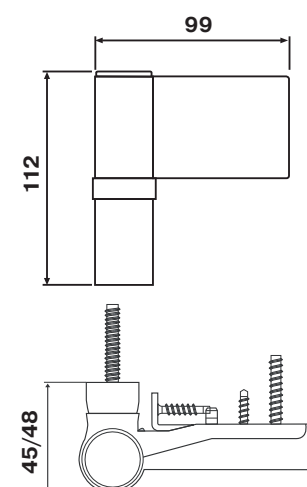
**МАХВАР КТ-N 6R****Область применения:**

Универсальная петля для тяжелых дверей и широких профилей до 140 кг

**Технические характеристики:**

- Горизонтальная регулировка +5 мм / -5 мм
- Регулировка по высоте от нулевого положения +4 мм / -3 мм
- Регулирование прижимного усилия  $\pm 2,5$  мм
- Применимо для всех традиционных систем профилей ПВХ с наплавом 15–23 мм
- Металлический уголок под торец наплава двери
- Произведено в Германии

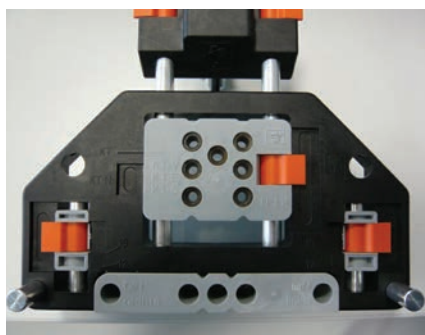




Заказной артикул	Наименование	Цвет
DRH0011.07	Петля дверная КТ-N 6R, 15- 20мм, RAL9016	белый
DRH0012.05	Петля дверная КТ-N 6R, 15- 20мм, RAL 8077	коричневый
DRH0049.07	Петля дверная КТ-N 6R, 18- 23мм, RAL9016	белый
DRH0044.05	Петля дверная КТ-N 6R, 18- 23мм, RAL8077	коричневый
DRH0077	Шаблон к петле КТ-N 6R	-

## Премиум сегмент

## Петли для тяжелых дверей и широких ПВХ профилей



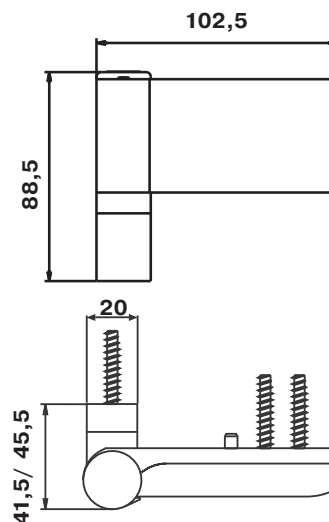
DRH0076

**МАХВАР КТ-ЕV 6R**

**Область применения:**  
Универсальная петля для тяжелых дверей и широких профилей до 120 кг

**Технические характеристики:**

- Горизонтальная регулировка +5 мм / -5 мм
- Регулировка по высоте от нулевого положения +3 мм
- Регулирование прижимного усилия ± 2,5 мм
- Применимо для всех традиционных систем профилей ПВХ с наплавом 15–23 мм
- Произведено в Германии



Заказной артикул	Наименование	Цвет
DRH0066.07	Петля дверная КТ-ЕV, 15-20мм, RAL9016	белый
DRH0066.05	Петля дверная КТ-ЕV, 15-20мм, RAL 8077	коричневый
DRH0071.07	Петля дверная КТ-ЕV, 18-23мм, RAL9016	белый
DRH0071.05	Петля дверная КТ-ЕV, 18-23мм, RAL 8077	коричневый
DRH0076	Шаблон к петле КТ-V 6R, КТ-ЕV	-



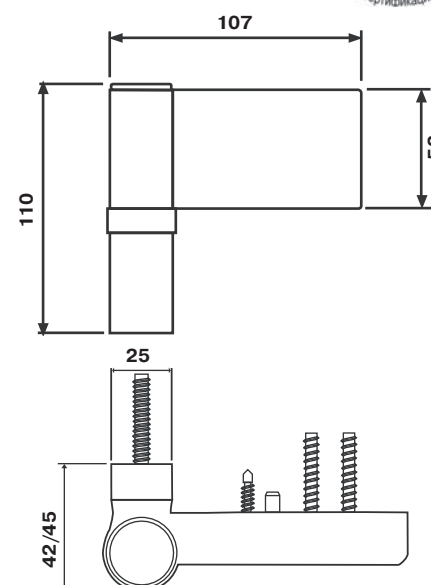
IPL0029

**ELEMENTIS IQ Plus**

**Область применения:**  
Универсальная петля для тяжелых дверей и широких профилей до 160 кг

**Технические характеристики:**

- Горизонтальная регулировка +10 мм / -5 мм
- Регулировка по высоте от нулевого положения +3мм
- Регулирование прижимного усилия ± 1,5 мм
- Применимо для всех традиционных систем профилей ПВХ с наплавом 16–22 мм
- Единое сверление Ø5
- Произведено в Турции



Заказной артикул	Наименование	Цвет
IPL0027.07	Петля Elementis IQ Plus, 16 - 19 мм, RAL9016	белый
IPL0027.05	Петля Elementis IQ Plus, 16 - 19 мм, RAL8019	коричневый
IPL0028.07	Петля Elementis IQ Plus, 19 - 22 мм, RAL9016	белый
IPL0028.05	Петля Elementis IQ Plus, 19 - 22 мм, RAL8019	коричневый
IPL0029	Шаблон для петли Elementis IQ Plus	-

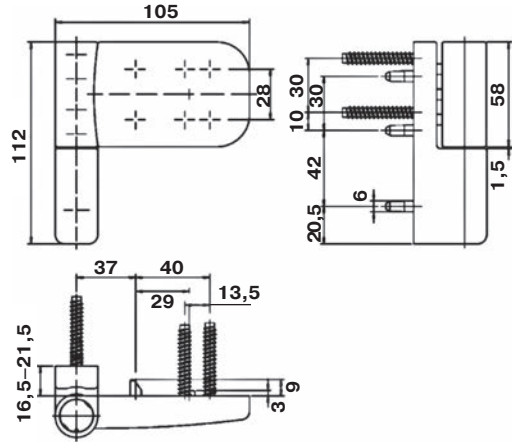
Премиум сегмент

Петли для тяжелых дверей и широких ПВХ профилей

**ELEMENTIS 105 NN**

**Область применения:**  
 Универсальная петля для тяжелых дверей и широких профилей до 120 кг

- Технические характеристики:**
- Горизонтальная регулировка +10 мм / -5 мм
  - Регулировка по высоте от нулевого положения +5 мм
  - Регулирование прижимного усилия  $\pm 0,75$  мм
  - Применимо для всех традиционных систем профилей ПВХ с наплавом 16,5–21,5 мм
  - Смещение центра вращения в рамной петле  $\pm 1$  мм
  - Единое сверление  $\varnothing 6$
  - Произведено в Германии



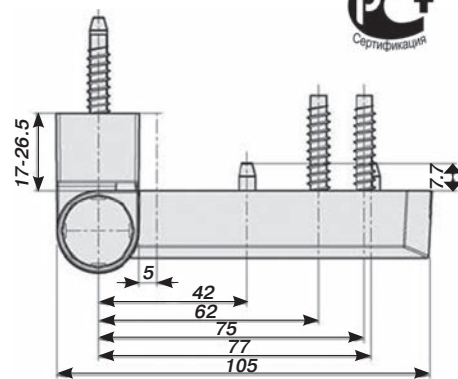
Заказной артикул	Наименование	Цвет
BKV0039.07	Петля Elementis 105NN, 16,5-19мм, RAL9016	белый
BKV0039.05	Петля Elementis 105NN, 16,5-19 мм, RAL8077	коричневый
BKV0039.09	Петля Elementis 105NN, 16,5-19мм	золото гляnc.
BKV0044.01	Петля Elementis 105NN, 16,5-19мм	серебро
BKV0039.20	Петля Elementis 105NN, 16,5-19мм	золото матовое
BKV0042.07	Петля Elementis 105NN, 19-21.5мм, RAL9016	белый
BKV0042.05	Петля Elementis 105NN, 19-21.5 мм, RAL8077	коричневый
BKV0043.06	Подкладка под петлю Elementis 105NN	черный
BKV0043.07	Подкладка под петлю Elementis 105NN	белый
BKV0019	Шаблон к петле Elementis 105 NN	-



**ROTO PS 27**

**Область применения:**  
 Универсальная петля для тяжелых дверей и широких профилей до 120 кг

- Технические характеристики:**
- Регулировка по горизонтали +10 мм / -5 мм
  - Регулировка по высоте +5/-1 мм
  - Регулирование прижимного усилия  $\pm 1,0$  мм
  - Применимо для всех традиционных систем профилей ПВХ с наплавом 17–26,5 мм
  - Единое сверление  $\varnothing 5$  мм
  - Произведено в Германии



Заказной артикул	Наименование	Цвет
492589	Петля двер. HTB PS 27 17-20.5мм. /105-42 RAL 9016	белый
492588	Петля двер. HTB PS 27 17-20.5мм. /105-42 RAL 8077	коричневый
492603	Петля двер. HTB PS 27 20-23.5 /105-42 RAL 9016	белый
492600	Петля двер. HTB PS 27 20-23.5 /105-42 RAL8077	коричневый
492611	Петля двер. HTB PS 27 23-26.5 /105-42 RAL 9016	белый
492610	Петля двер. HTB PS 27 23-26.5 /105-42 RAL8077	коричневый
445225	Подкладка PS 27 - 1,5мм белая	белый
447050	Шаблон к петле HTB PS 27	-

## Эконом сегмент

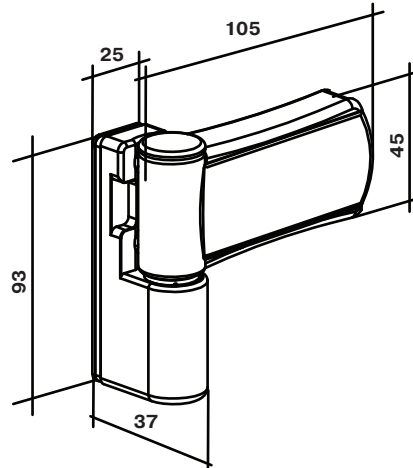
## Петли для тяжелых дверей и широких ПВХ профилей


**ELEMENTIS ELEPHANT**
**Область применения:**

Универсальная петля для тяжелых дверей и широких профилей до 120 кг

**Технические характеристики:**

- Горизонтальная регулировка +5/-10 мм
- Регулировка по высоте +5 мм
- Регулирование прижимного усилия  $\pm 1,75$  мм
- Смещение центра вращения в рамной петле  $\pm 1$  мм
- Применимо для всех традиционных систем профилей ПВХ с наплавом 16–19 мм
- Единое сверление  $\varnothing 5$
- Произведено в Турции



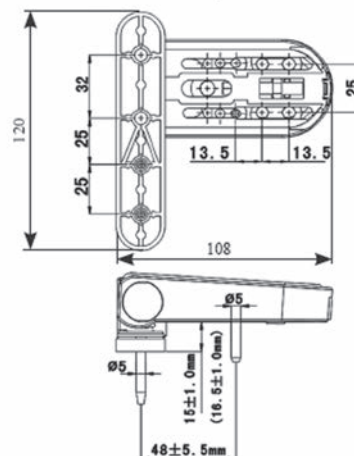
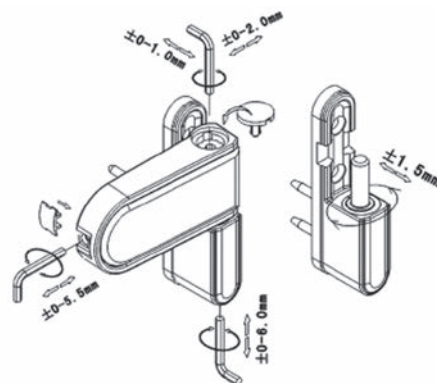
Заказной артикул	Наименование	Цвет
IPL0007.07	Петля дверная Elementis ELEPHANT, RAL9016	белый
IPL0007.05	Петля дверная Elementis ELEPHANT, RAL8019	коричневый
IPL0046	Шаблон к петле Elementis ELEPHANT/ ELEPHANT Junior	-


**ELEMENTIS 108E**
**Область применения:**

Универсальная петля для тяжелых дверей и широких профилей до 120 кг

**Технические характеристики:**

- Горизонтальные регулировки  $\pm 5.5$  мм
- Регулировка по высоте от нулевого положения +6 мм
- Регулирование прижимного усилия  $\pm 1$  мм
- Дополнительная регулировка по прижиму  $\pm 1,5$  мм
- Применимо для всех традиционных систем профилей ПВХ с наплавом 16.5–19 мм
- Произведено в КНР



Заказной артикул	Наименование	Цвет
ELM0108.07	Петля дверная Elementis 108E, RAL9016	белый
ELM0108.05	Петля дверная Elementis 108E, RAL8019	коричневый
ELM0107	Шаблон к петле Elementis 108E	-

## Эконом сегмент

## Петли для тяжелых дверей и широких ПВХ профилей

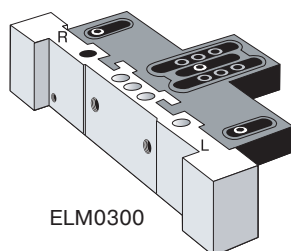
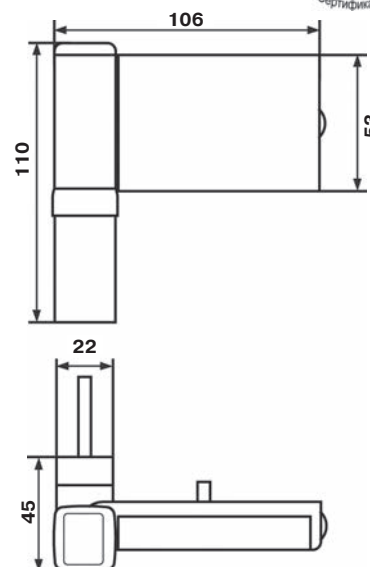
**ELEMENTIS K-V**

**Область применения:**  
Универсальная петля для тяжелых дверей и широких профилей до 120 кг

**Технические характеристики:**

- Горизонтальная регулировка +5 мм / -5 мм
- Регулировка по высоте от нулевого положения +4 мм / -3 мм.
- Регулирование прижимного усилия  $\pm 1$  мм
- Применимо для всех традиционных систем профилей ПВХ с наплавом 15–20 мм
- Произведено в КНР





Заказной артикул	Наименование	Цвет
ELM0299.07	Петля дверная Elementis K-V, 15-20мм, RAL9016	белый
ELM0299.05	Петля дверная Elementis K-V, 15-20мм, RAL8019	коричневый
ELM0300	Шаблон к петле Elementis K-V/K-VN	—



**Премиум сегмент**
**Характеристики петель для легких дверей и узких ПВХ профилей**

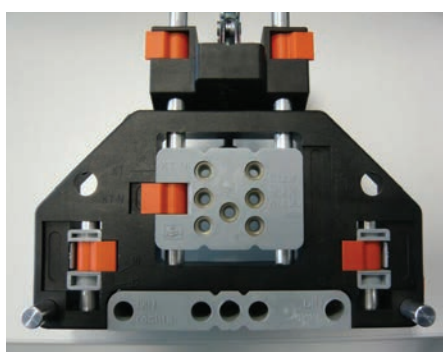
Торговая марка	Серия петли	Страна происхождения	Максимальный вес, кг	Наплав, мм	Ширина петли, мм	Цвет	Артикул ТБМ	Шаблон
MAXBAR	KT-SN	Германия	80 кг	15 -20 мм	85 мм	Коричневый (RAL8077)	DRH0070.05	DRH0076
MAXBAR	KT-SN	Германия	80 кг	15 -20 мм	85 мм	Белый (RAL9016)	DRH0069.07	DRH0076
MAXBAR	KT-R	Германия	100 кг	-	48 мм	Коричневый (RAL8077)	DRH0065.05	DRH0075
MAXBAR	KT-R	Германия	100 кг	-	48 мм	Белый (RAL9016)	DRH0065.07	DRH0075
ELEMENTIS	89NN	Германия	80 кг	16,5 -19 мм	89 мм	Коричневый (RAL8077)	BKV0038.05	BKV0020
ELEMENTIS	89NN	Германия	80 кг	16,5 -19 мм	89 мм	Белый (RAL9016)	BKV0038.07	BKV0020
ELEMENTIS	89NN	Германия	80 кг	16,5 -19 мм	89 мм	Золото матовое	ELM5022.20	BKV0020
ROTO	PS-23	Германия	80 кг	17-20,5 мм	85 мм	Коричневый (RAL8077)	492556	447048
ROTO	PS-23	Германия	80 кг	17-20,5 мм	85 мм	Белый (RAL9016)	492558	447048
ROTO	PS-23	Германия	80 кг	20 - 23,5 мм	85 мм	Белый (RAL9016)	492568	447048

**Эконом сегмент**

Торговая марка	Серия петли	Страна происхождения	Максимальный вес, кг	Наплав, мм	Ширина петли, мм	Цвет	Артикул ТБМ	Шаблон
ELEMENTIS	ELEPHANT Junior	Турция	90 кг	16 -19 мм	90 мм	Коричневый (RAL8019)	IPL0009.05	IPL0046
ELEMENTIS	ELEPHANT Junior	Турция	90 кг	16 -19 мм	90 мм	Белый (RAL9016)	IPL0009.07	IPL0046
ELEMENTIS	Compact	Китай	80 кг	14 -19 мм	77 мм	Коричневый (RAL8019)	ELM5069.05	ELM5069
ELEMENTIS	Compact	Китай	80 кг	14 -19 мм	77 мм	Белый (RAL9016)	ELM5069.07	ELM5069

## Премиум сегмент

## Петли для легких дверей и узких ПВХ-профилей



DRH0076

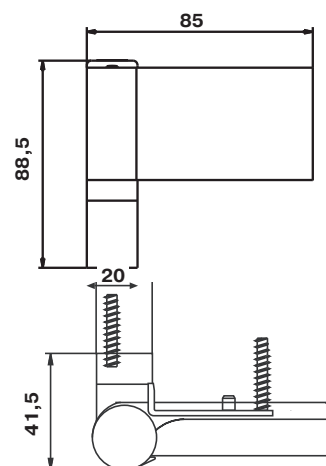
**MAXBAR KT-SN****Область применения:**

Универсальная петля для легких дверей и узких ПВХ профилей до 80 кг

**Технические характеристики:**

- Горизонтальная регулировка +5 мм / -5 мм
- Регулировка по высоте от нулевого положения +3 мм
- Регулирование прижимного усилия  $\pm 2,5$  мм
- Применимо для всех традиционных систем профилей ПВХ с наплавом 15–20 мм
- Произведено в Германии





Заказной артикул	Наименование	Цвет
DRH0069.07	Петля дверная KT-SN , 15-20 мм, RAL9016	белый
DRH0070.05	Петля дверная KT-SN , 15-20 мм, RAL8077	коричневый
DRH0076	Шаблон к петле KT-SN	-

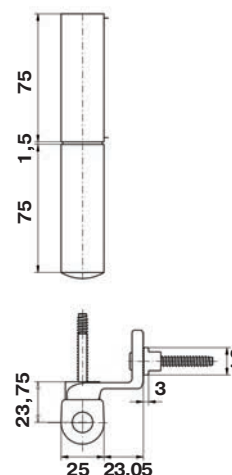
**MAXBAR KT-R****Область применения:**

Универсальная петля для легких дверей и узких ПВХ-профилей до 100 кг

**Технические характеристики:**

- Шарнирный стержень из нержавеющей стали, не подверженный износу
- Пластина-адаптер для стабильного крепления
- Горизонтальная регулировка +3 мм / -3 мм
- Регулировка по вертикали +3 мм / -1 мм (пластиковая заглушка маскирует регулировку по вертикали)
- Регулирование прижимного усилия  $\pm 0,5$  мм путём вращения шарнирной втулки
- Угол открывания 180 град.
- Применима для правых и левых дверей
- Шарнирный узел не требует обслуживания
- Подходит для всех распространенных профилей
- Произведено в Германии





DRH0075

Заказной артикул	Наименование	Цвет
DRH0065.07	Петля Maxbar KT-R 16/3,0 мм, RAL 9016	белый
DRH0065.05	Петля Maxbar KT-R 16/3,0 мм, RAL 8077	коричневый
DRH0075	Шаблон Maxbar KT-R	-

## Премиум сегмент

## Петли для легких дверей и узких ПВХ профилей



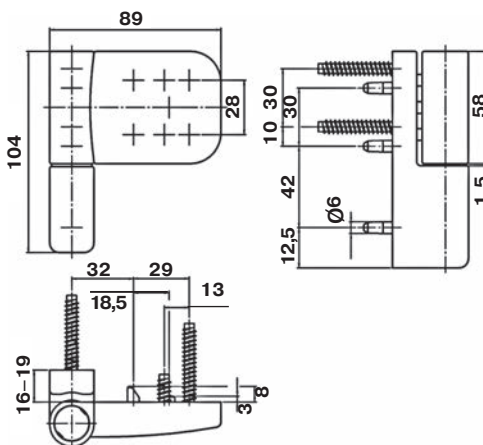
BKV0020

**ELEMENTIS 89 NN**
**Область применения:**

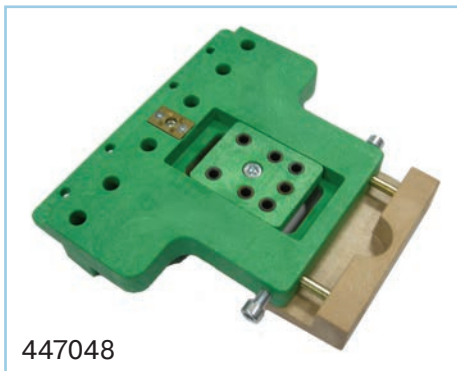
Универсальная петля для легких дверей и узких ПВХ профилей до 80 кг

**Технические характеристики:**

- Горизонтальная регулировка +10 мм / -5 мм
- Регулировка по высоте +5 мм
- Регулирование прижимного усилия  $\pm 0,75$  мм
- Применимо для всех традиционных систем профилей ПВХ с наплавом 16,5–19 мм
- Смещение центра вращения в рамной петле  $\pm 1$  мм
- Единое сверление  $\varnothing 6$
- Произведено в Германии



Заказной артикул	Наименование	Цвет
BKV0038.07	Петля Elementis 89NN, 16,5-19мм, RAL9016	белый
BKV0038.05	Петля Elementis 89NN, 16,5-19 мм, RAL8077	коричневый
ELM5022.20	Петля Elementis 89NN, 16,5-19 мм	золото матовое
BKV0020	Шаблон к петле Elementis 89NN	-



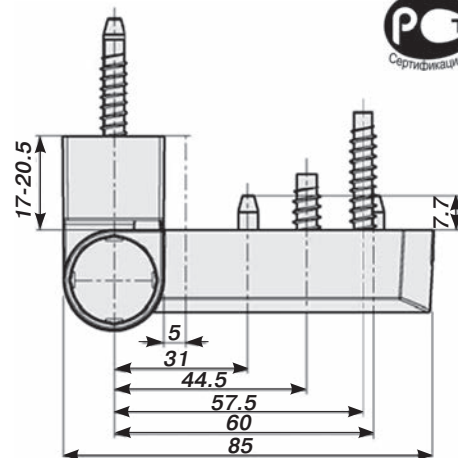
447048

**ROTO PS 23**
**Область применения:**

Универсальная петля для легких дверей и узких ПВХ профилей до 80 кг

**Технические характеристики:**

- Регулировка по горизонтали  $\pm 5$  мм
- Регулировка по высоте +5/-1 мм
- Регулирование прижимного усилия  $\pm 1,0$  мм
- Применимо для всех традиционных систем профилей ПВХ с наплавом 17–23,5 мм
- Единое сверление  $\varnothing 5$  мм
- Произведено в Германии



Заказной артикул	Наименование	Цвет
492558	Петля двер. НТВ PS 23 17-20.5/85-31 RAL 9016 E	белый
492556	Петля двер. НТВ PS 23 17-20.5/85-31 RAL 8077 E	коричневый
492568	Петля двер. НТВ PS 23 20-23.5/85-31 RAL 9016 E	белый
447048	Шаблон к петле НТВ PS 23	-

## Эконом сегмент

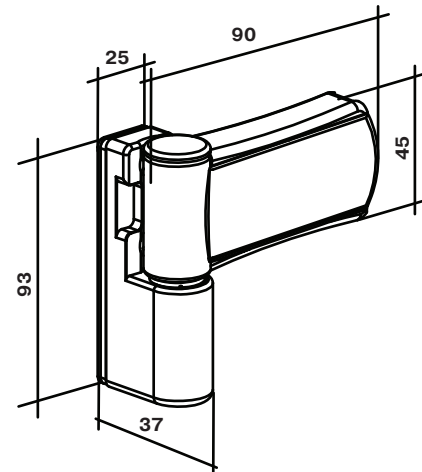
## Петли для легких дверей и узких ПВХ профилей

**ELEMENTIS ELEPHANT Junior****Область применения:**

Универсальная петля для легких дверей и узких ПВХ профилей до 90 кг

**Технические характеристики:**

- Горизонтальные регулировки  $\pm 5$  мм
- Регулировка по высоте от нулевого положения  $+5$  мм
- Регулирование прижимного усилия  $\pm 1,75$  мм
- Дополнительная регулировка по прижиму  $\pm 1$  мм
- Применимо для всех традиционных систем профилей ПВХ с наплавом 16–19 мм
- Единое сверление  $\varnothing 5$
- Произведено в Турции



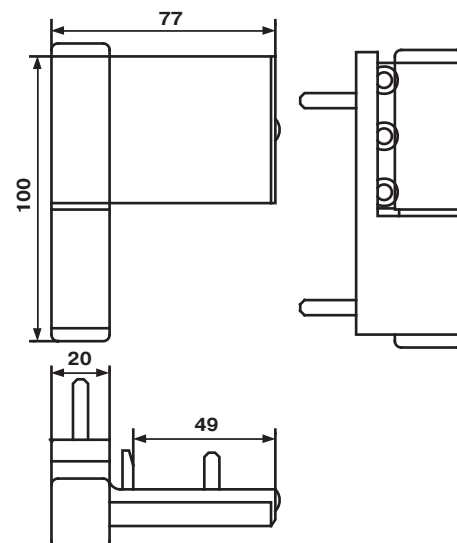
Заказной артикул	Наименование	Цвет
IPL0009.07	Петля дверная Elementis ELEPHANT Junior, 16-19мм, RAL9016	белый
IPL0009.05	Петля дверная Elementis ELEPHANT Junior, 16-19мм, RAL8019	коричневый
IPL0046	Шаблон к петле Elementis ELEPHANT/ ELEPHANT Junior	–

**Compact****Область применения:**

Универсальная петля для легких дверей и узких ПВХ профилей до 80 кг

**Технические характеристики:**

- Горизонтальная регулировка  $+5$  мм /  $-5$  мм
- Регулировка по высоте от нулевого положения  $+4$  мм
- Регулирование прижимного усилия  $\pm 0,5$  мм
- Применимо для всех традиционных систем профилей ПВХ с наплавом 14–19 мм
- Произведено в КНР



Заказной артикул	Наименование	Цвет
ELM5069.07	Петля дверная ELEMENTIS Compact, 14-19 мм, RAL9016	белый
ELM5069.05	Петля дверная ELEMENTIS Compact, 14-19 мм, RAL8019	коричневый
ELM5069	Шаблон к петле ELEMENTIS Compact	–

**НАЖИМНЫЕ ГАРНИТУРЫ**
**Характеристики нажимных гарнитуров с узкой сплошной накладкой**
**Премиум сегмент**

Торговая марка	Серия гарнитура	Страна происхождения	Ширина накладки, мм	Ширина профиля, мм	Межосевое расстояние, мм	Количество крепежных винтов	Наличие подпружинивания	Цвет	Артикул ТБМ
MAXBAR	Lima	Италия	24	58-62	92	3	нет	белый (RAL9016)	MAX0002.07
MAXBAR	Lima	Италия	24	58-62	92	3	нет	коричневый (RAL8019)	MAX0002.05
MAXBAR	Lima	Италия	24	68-72	92	3	нет	белый (RAL9016)	MAX0003.07
MAXBAR	Lima	Италия	24	68-72	92	3	нет	коричневый (RAL8019)	MAX0003.05
MAXBAR	Filiz	Турция	26	60-72	92	2	нет	серебро (F1)	MAX0001.01
MAXBAR	Filiz	Турция	26	60-72	92	2	нет	коричневый (RAL8019)	MAX0001.05
MAXBAR	Filiz	Турция	26	60-72	92	2	нет	белый (RAL9016)	MAX0001.07
MAXBAR	Filiz	Турция	26	60-72	92	2	нет	золото матовое (F3)	MAX0001.09
MAXBAR	Filiz	Турция	26	60-72	92	2	нет	бронза (F4)	MAX0001.27
MAXBAR	Filiz	Турция	26	60-72	92	2	нет	титан (F9)	MAX0001.54
MAXBAR	Filiz	Турция	26	60-72	92	2	нет	шампань (F2)	MAX0001.70
HOPPE	Tokyo	Италия	24	58-62	92	3	нет	серебро (F1)	HOP0184.01
HOPPE	Tokyo	Италия	24	58-62	92	3	нет	коричневый (RAL8019)	HOP0184.05
HOPPE	Tokyo	Италия	24	58-62	92	3	нет	белый (RAL9016)	HOP0184.07
HOPPE	Tokyo	Италия	24	58-62	92	3	нет	бронза (F4)	HOP0188.27
HOPPE	Tokyo	Италия	24	68-72	92	3	нет	серебро (F1)	HOP0185.01
HOPPE	Tokyo	Италия	24	68-72	92	3	нет	коричневый (RAL8019)	HOP0185.05
HOPPE	Tokyo	Италия	24	68-72	92	3	нет	белый (RAL9016)	HOP0185.07
HOPPE	Tokyo	Италия	24	73-77	92	3	нет	коричневый (RAL8019)	HOP0300.05
HOPPE	Tokyo	Италия	24	73-77	92	3	нет	белый (RAL9016)	HOP0300.07
HOPPE	Tokyo	Италия	24	78-82	92	3	нет	золото матовое	HOP0187.09
HOPPE	Tokyo	Италия	24	73-77	без отверстия PZ	3	нет	коричневый (RAL8019)	HOP2234.05
HOPPE	Tokyo	Италия	24	73-77	без отверстия PZ	3	нет	белый (RAL9016)	HOP2234.07

**Эконом сегмент**

Торговая марка	Серия гарнитура	Страна происхождения	Ширина накладки, мм	Ширина профиля, мм	Межосевое расстояние, мм	Количество крепежных винтов	Наличие подпружинивания	Цвет	Артикул ТБМ
ELEMENTIS	Deniz	Турция	25	60-72	92	2	нет	коричневый (RAL8019)	IPL0031.05
ELEMENTIS	Deniz	Турция	25	60-72	92	2	нет	белый (RAL9016)	IPL0031.07
ELEMENTIS	Deniz	Турция	28	60-72	92	2	да	коричневый (RAL8019)	IPL0033.05
ELEMENTIS	Deniz	Турция	28	60-72	92	2	да	белый (RAL9016)	IPL0033.07
ELEMENTIS	Deniz WC	Турция	28	60-72	90	2	да	коричневый (RAL8019)	IPL0032.05
ELEMENTIS	Deniz WC	Турция	28	60-72	90	2	да	белый (RAL9016)	IPL0032.07
ELEMENTIS	Deniz	Турция	25	60-72	85	2	нет	коричневый (RAL8019)	IPL0030.05
ELEMENTIS	Deniz	Турция	25	60-72	85	2	нет	белый (RAL9016)	IPL0030.07
ELEMENTIS	Deniz	Китай	25	60-78	85	2	нет	Серебро (RAL9006)	ELM00158.01

## Характеристики нажимных гарнитуров с широкой сплошной накладкой

### Премиум сегмент

Торговая марка	Серия гарнитура	Страна происхождения	Ширина накладки, мм	Ширина профиля, мм	Межосевое расстояние, мм	Количество крепежных винтов	Наличие подпружинивания	Цвет	Артикул ТБМ
MAXBAR	Lima	Италия	30	57-62	92	3	нет	белый (RAL9016)	MAX0004.07
MAXBAR	Lima	Италия	30	57-62	92	3	нет	коричневый (RAL8019)	MAX0004.05
MAXBAR	Lima	Италия	30	67-72	92	3	нет	белый (RAL9016)	MAX0005.07
MAXBAR	Lima	Италия	30	67-72	92	3	нет	коричневый (RAL8019)	MAX0005.05
HOPPE	London	Италия	30	57-62	92	3	нет	коричневый (RAL8019)	HOP0237.05
HOPPE	London	Италия	30	57-62	92	3	нет	белый (RAL9016)	HOP0237.07
HOPPE	London	Италия	30	57-62	92	3	нет	золото матовое	HOP0237.09
HOPPE	London	Италия	30	57-62	92	3	нет	бронза (F4)	HOP0237.27
HOPPE	London	Италия	30	57-62	92	3	нет	серебро (F1)	HOP0231.01
HOPPE	London	Италия	30	67-72	92	3	нет	серебро (F1)	HOP0238.01
HOPPE	London	Италия	30	67-72	92	3	нет	коричневый (RAL8019)	HOP0238.05
HOPPE	London	Италия	30	67-72	92	3	нет	белый (RAL9016)	HOP0238.07
HOPPE	London	Италия	30	67-72	92	3	нет	бронза (F4)	HOP0238.27
HOPPE	Sidney	Италия	35	57-62	92	3	да	латунь полированная	HOP0309.20

### Эконом сегмент

Торговая марка	Серия гарнитура	Страна происхождения	Ширина накладки, мм	Ширина профиля, мм	Межосевое расстояние, мм	Количество крепежных винтов	Наличие подпружинивания	Цвет	Артикул ТБМ
ELEMENTIS	Deniz	Турция	35	60-72	92	3	да	коричневый (RAL8019)	IPL0035.05
ELEMENTIS	Deniz	Турция	35	60-72	92	3	да	белый (RAL9016)	IPL0035.07
ELEMENTIS	Deniz	Турция	35	60-72	85	2	да	коричневый (RAL8019)	IPL0034.05
ELEMENTIS	Deniz	Турция	35	60-72	85	2	да	белый (RAL9016)	IPL0034.07

## Характеристики нажимных гарнитуров с раздельной накладкой

### Премиум сегмент

Торговая марка	Серия гарнитура	Страна происхождения	Ширина накладки, мм	Ширина профиля, мм	Комплектация	Материал	Наличие подпружинивания	Цвет	Артикул ТБМ
ELEMENTIS	Smart	Китай	31,5	60-78	С накладками под PZ, подпружиненный	Металл	да	неокраш.	ELM0156.00
ELEMENTIS	Smart	Китай	31,5	60-78	С накладками под PZ, подпружиненный	Металл	да	Серебро (RAL9006)	ELM0156.01
ELEMENTIS	Smart	Китай	31,5	60-78	С накладками под PZ, подпружиненный	Металл	да	коричневый (RAL8019)	ELM0156.05
ELEMENTIS	Smart	Китай	31,5	60-78	С накладками под PZ, подпружиненный	Металл	да	белый (RAL9016)	ELM0156.07

### Эконом сегмент

Торговая марка	Серия гарнитура	Страна происхождения	Ширина накладки, мм	Ширина профиля, мм	Комплектация	Материал	Наличие подпружинивания	Цвет	Артикул ТБМ
ELEMENTIS	2540	Италия	31	60-72	Без накладки под PZ, не подпружиненный	Пластик	нет	коричневый (RAL8019)	SIA0002.05
ELEMENTIS	2540	Италия	31	60-72	Без накладки под PZ, не подпружиненный	Пластик	нет	белый (RAL9016)	SIA0002.07

## Характеристики накладок под профильный цилиндр

### Премиум сегмент

Торговая марка	Ширина накладки, мм	Материал	Тип накладки	Цвет	Артикул ТБМ
MAXBAR	30	металл	прямоугольная	коричневый (RAL8019)	HRM0053.05
MAXBAR	30	металл	прямоугольная	белый (RAL9016)	HRM0053.07
MAXBAR	30	металл	прямоугольная	хром матовый	HRM0054.25
MAXBAR	30	металл	овальная	белый (RAL9016)	HRM0063.07
MAXBAR	30	металл	овальная	хром матовый	HRM0063.25

### Эконом сегмент

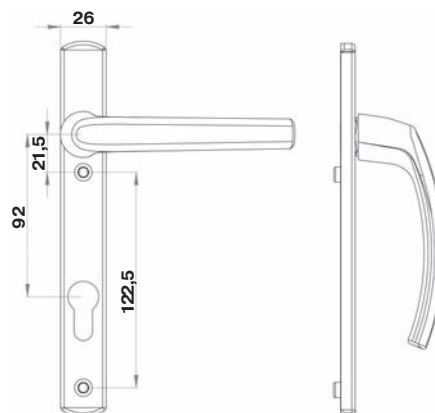
Торговая марка	Ширина накладки, мм	Материал	Тип накладки	Цвет	Артикул ТБМ
ELEMENTIS	33,5	пластик	овальная	белый (RAL9016)	ELM1234.07
ELEMENTIS	30	пластик	овальная	коричневый (RAL8019)	SIA0004.05
ELEMENTIS	30	пластик	овальная	белый (RAL9016)	SIA0004.07
ELEMENTIS	50	пластик	круглая	коричневый (RAL8019)	SIA0005.05
ELEMENTIS	50	пластик	круглая	белый (RAL9016)	SIA0005.07

### Премиум сегмент

## Нажимные гарнитуры с узкой сплошной накладкой



### MAXBAR Filiz



#### Описание:

- Крепление на двух стяжных винтах;
- Материал исполнения ручки и накладки - алюминий;
- Ручка зафиксирована на накладке;
- Цветовое исполнение: белый, коричневый, серебро, шампань, бронза, титан, золото матовое;
- Декоративные накладки под винты;
- Винты с указателями для укорачивания;
- Произведено в Турции.

Заказной артикул	В	Н	S	Межос. расст.	Наличие подпружинивания	Цвет
MAX0001.01	26	8	60-72	92	нет	серебристый
MAX0001.70	26	8	60-72	92	нет	шампань
MAX0001.27	26	8	60-72	92	нет	бронза
MAX0001.54	26	8	60-72	92	нет	титан
MAX0001.07	26	8	60-72	92	нет	белый
MAX0001.09	26	8	60-72	92	нет	золото матовое
MAX0001.05	26	8	60-72	92	нет	коричневый

## Премиум сегмент

## Нажимные гарнитуры с узкой сплошной накладкой

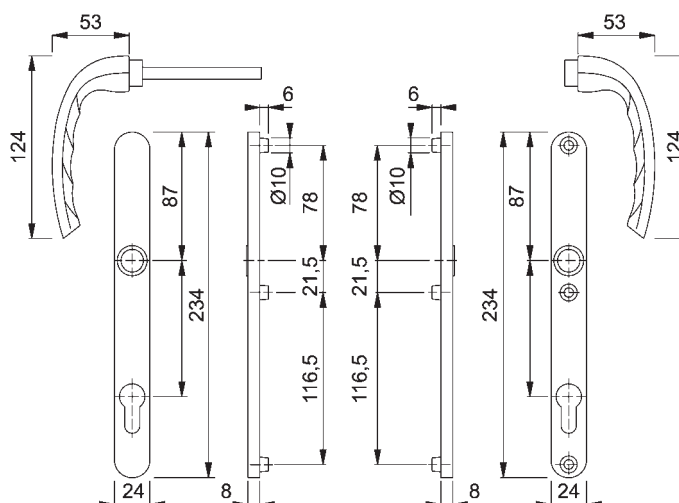
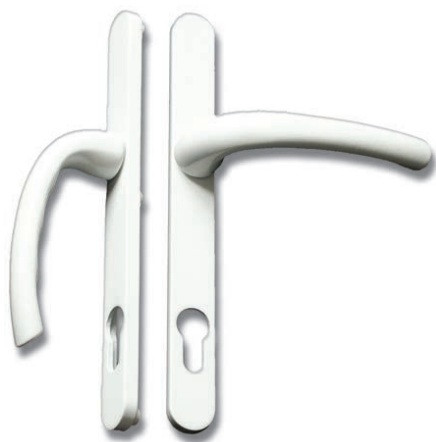
## MAXBAR Lima 1962/303N



Заказной артикул	В	Н	S	Межос. расст.	Наличие подпружинивания	Цвет
MAX0002.07	24	8	58-62	92	нет	белый (RAL9016)
MAX0002.05	24	8	58-62	92	нет	коричневый (RAL8019)
MAX0003.07	24	8	68-72	92	нет	белый (RAL9016)
MAX0003.05	24	8	68-72	92	нет	коричневый (RAL8019)

- Описание:
- Крепление на трех стяжных винтах;
  - Материал исполнения ручки и накладки - алюминий;
  - Гарнитур разбирается для перекраски;
  - Цветовое исполнение: белый, коричневый;
  - Декоративные накладки под винты;
  - Произведено в Италии.

## HOPPE Tokyo

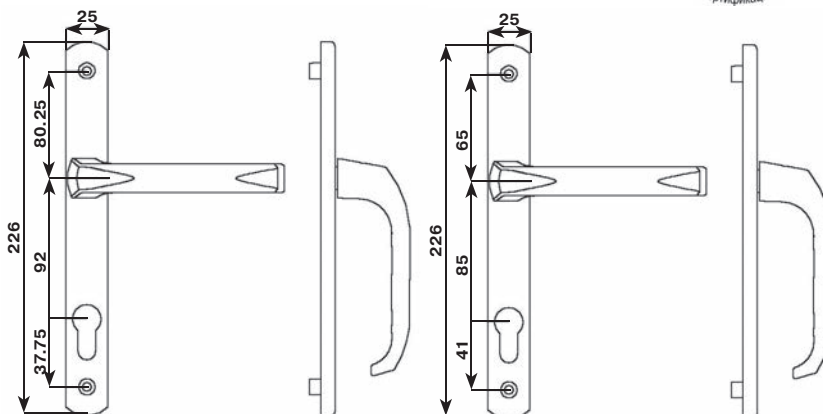


Заказной артикул	В	Н	S	Межос. расст.	Наличие подпружинивания	Цвет
HOP0184.01	24	8	58-63	92	нет	серебро (F1)
HOP0184.05	24	8	58-63	92	нет	коричневый (RAL8019)
HOP0184.07	24	8	58-63	92	нет	белый (RAL9016)
HOP0188.27	24	8	58-63	92	нет	бронза (F4)
HOP0185.01	24	8	67-73	92	нет	серебро (F1)
HOP0185.05	24	8	67-73	92	нет	коричневый (RAL8019)
HOP0185.07	24	8	67-73	92	нет	белый (RAL9016)
HOP0300.05	24	8	73-77	92	нет	коричневый (RAL8019)
HOP0300.07	24	8	73-77	92	нет	белый (RAL9016)
HOP0187.09	24	8	78-82	92	нет	золото матовое
HOP2234.05	24	8	73-77	Без отверстия PZ	нет	коричневый (RAL8019)
HOP2234.07	24	8	73-77	Без отверстия PZ	нет	белый (RAL9016)

- Описание:
- Крепление на трех стяжных винтах;
  - Материал исполнения ручки и накладки - алюминий;
  - Гарнитур разбирается для перекраски;
  - Цветовое исполнение: белый, коричневый, серебро, бронза, золото матовое.
  - Декоративные накладки под винты;
  - Произведено в Италии.

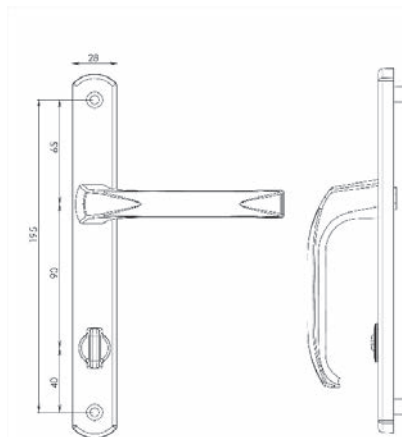
Узкие нажимные гарнитуры рекомендуется применять для замков с малым дорнмассом 22 и 25 мм.



**Эконом сегмент**
**Нажимные гарнитуры с узкой сплошной накладкой**
**ELEMENTIS DENIZ**

**Описание:**

- Крепление на двух стяжных винтах;
- Материал исполнения ручки и накладки - алюминий;
- Ручка зафиксирована на накладке;
- Цветовое исполнение: белый, коричневый, серебро
- Декоративные накладки под винты;
- Винты с указателями для укорачивания;
- Произведено в Турции.

Заказной артикул	Кол-во крепежных винтов	В	Н	S	Межос. расст.	Наличие подпружинивания	Цвет
IPL0031.05	2	25	8	60-72	92	нет	коричневый (RAL8019)
IPL0031.07	2	25	8	60-72	92	нет	белый (RAL9016)
IPL0030.05	2	25	8	60-72	85	нет	коричневый (RAL8019)
IPL0030.07	2	25	8	60-72	85	нет	белый (RAL9016)
ELM00158.01	2	25	8	60-78	85	нет	Серебро (RAL9006)
IPL0033.05	2	28	8	60-72	92	да	коричневый (RAL8019)
IPL0033.07	2	28	8	60-72	92	да	белый (RAL9016)

**Нажимные гарнитуры для санузловых дверей (WC)**

**Описание:**

- Крепление на двух стяжных винтах;
- Подпружиненный
- Материал исполнения ручки и накладки - алюминий;
- Цветовое исполнение: белый, коричневый;
- Предназначен только для использования с WC - замками;
- Произведено в Турции.

Заказной артикул	В	Н	S	Межос. расст.	Наличие подпружинивания	Цвет
IPL0032.05	28	8	60-72	90	да	коричневый (RAL8019)
IPL0032.07	28	8	60-72	90	да	белый (RAL9016)

## Премиум сегмент

## Нажимные гарнитуры с широкой сплошной накладкой

## MAXBAR Lima 1962/3346

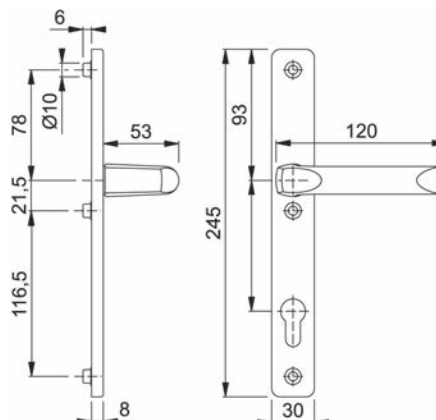


Заказной артикул	В	Н	S	Ме- жос. расст.	Наличие подпружи- нивания	Цвет
MAX0004.07	30	8	57-62	92	нет	белый (RAL9016)
MAX0004.05	30	8	57-62	92	нет	коричневый (RAL8019)
MAX0005.07	30	8	67-72	92	нет	белый (RAL9016)
MAX0005.05	30	8	67-72	92	нет	коричневый (RAL8019)

## Описание:

- Крепление на трех стяжных винтах;
- Материал исполнения ручки и накладки - алюминий;
- Основание из нержавеющей стали;
- Толщина профиля до 72мм.;
- Ручка зафиксирована на накладке;
- Цветовое исполнение: белый, коричневый;
- Декоративные накладки под винты;
- Произведено в Италии.

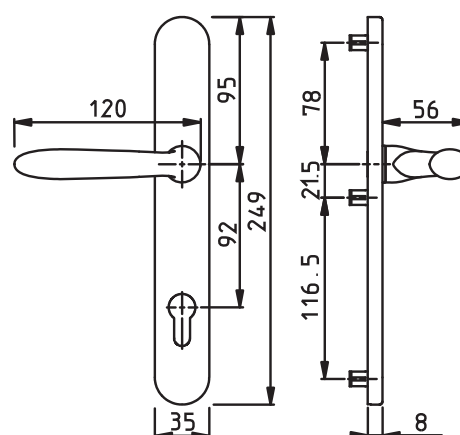
## HOPPE London 113/2246



Заказной артикул	В	Н	S	Ме- жос. расст.	Наличие подпружи- нивания	Цвет
НОР0237.07	30	8	57-62	92	нет	белый
НОР0237.05	30	8	57-62	92	нет	коричневый
НОР0237.27	30	8	57-62	92	нет	бронза
НОР0237.09	30	8	57-62	92	нет	золото матовое
НОР0231.01	30	8	57-62	92	нет	серебро
НОР0238.07	30	8	67-72	92	нет	белый
НОР0238.05	30	8	67-72	92	нет	коричневый
НОР0238.01	30	8	67-72	92	нет	серебро
НОР0238.27	30	8	67-72	92	нет	бронза

## Описание:

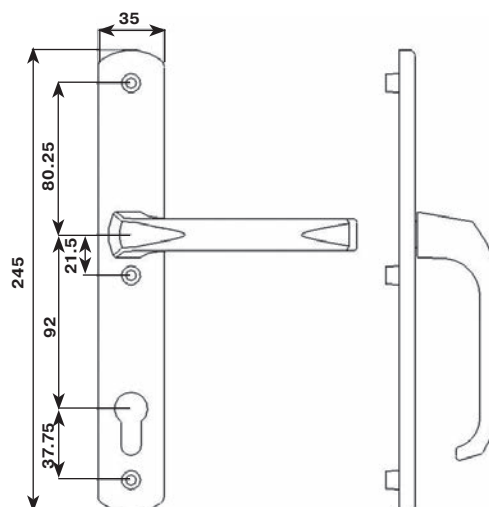
- Крепление на трех стяжных винтах;
- Материал исполнения ручки и накладки - алюминий;
- Основание из нержавеющей стали;
- Толщина профиля до 72мм.;
- Ручка зафиксирована на накладке;
- Цветовое исполнение: белый, коричневый, серебро, бронза, золото матовое;
- Декоративные накладки под винты;
- Произведено в Италии.

**Премиум сегмент**
**Нажимные гарнитуры с широкой сплошной накладкой**
**HOPPE Sydney M11530/3357N**


Описание:

- Крепление на трех стяжных винтах;
- Материал исполнения ручки и накладки - латунь;
- Основание из цинка;
- Толщина профиля до 62мм.;
- Ручка зафиксирована на накладке;
- Цветовое исполнение: латунь;
- Ручка подпружиненная;
- Произведено в Италии.

Заказной артикул	В	Н	S	Ме-жос. расст.	Наличие подпружинивания	Цвет
<b>НОР0309.20</b>	35	8	57-62	92	да	латунь полированная

**Эконом сегмент**
**Нажимные гарнитуры с широкой сплошной накладкой**
**ELEMENTIS Deniz**


Описание:

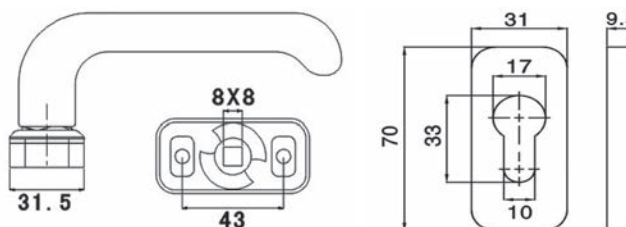
- Крепление на двух (трех) стяжных винтах;
- Материал исполнения ручки и накладки - алюминий;
- Ручка зафиксирована на накладке;
- Ручка подпружиненная;
- Цветовое исполнение: белый, коричневый;
- Декоративные накладки под винты;
- Винты с указателями для укорачивания;
- Произведено в Турции.

Заказной артикул	Кол-во крепежных винтов	В	Н	S	Ме-жос. расст.	Наличие подпружинивания	Цвет
<b>IPL0035.05</b>	3	35	8	60-72	92	да	коричневый
<b>IPL0035.07</b>	3	35	8	60-72	92	да	белый
<b>IPL0034.05</b>	2	35	8	60-72	85	да	коричневый
<b>IPL0034.07</b>	2	35	8	60-72	85	да	белый

## Премиум сегмент

## Нажимные гарнитуры с отдельной накладкой

## ELEMENTIS Smart



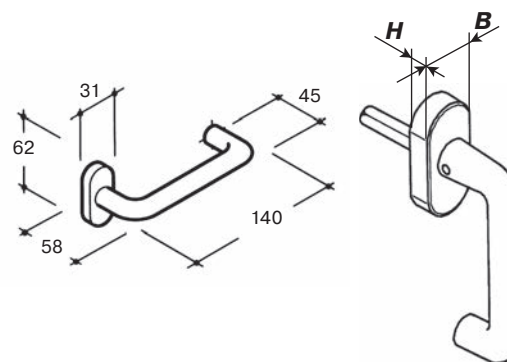
## Описание:

- Крепление на саморезах;
- Материал исполнения ручки и накладки - алюминий;
- Толщина профиля до 80мм.;
- Нажимной гарнитур разборный, возможна перекраска;
- Цветовое исполнение: белый, коричневый, серебро, неокраш.;
- Ручка подпружиненная;
- Накладка под профильный цилиндр в комплекте;
- Произведено в КНР.

Заказной артикул	В	Н	S	Межос. расст.	Наличие подпружинивания	Цвет
ELM0156.00	31,5	8	60-78	92	да	неокраш.
ELM0156.01	31,5	8	60-78	92	да	серебро
ELM0156.05	31,5	8	60-78	92	да	коричневый
ELM0156.07	31,5	8	60-78	92	да	белый

## Эконом сегмент

## Нажимные гарнитуры с отдельными овальными накладками

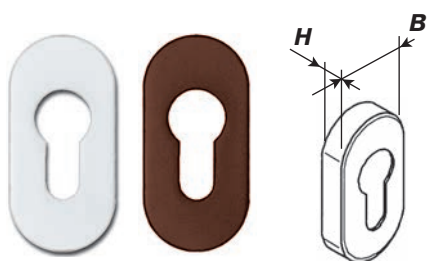


## Описание:

- Ширина накладки 31мм;
- Крепление на саморезах;
- Материал исполнения ручки и накладки - пластик;
- Толщина профиля SIA до 75мм, PBA до 62мм;
- Цветовое исполнение: белый, коричневый;
- Произведено в Италии.

Заказной артикул	В	Н	S	Наличие подпружинивания	Цвет
SIA0002.05	31	10	60-72	нет	коричневый
SIA0002.07	31	10	60-72	нет	белый

### Накладки на профильный цилиндр овалыные



Заказной артикул	Материал	В	Н	Цвет
HRM0063.07	Алюминий	30	10	белый (RAL 9016)
HRM0063.25	Алюминий	30	10	хром матовый
ELM1234.07	Пластик	33,5	7	белый (RAL 9016)
SIA0004.05	Пластик	30	10	коричневый (RAL 8019)
SIA0004.07	Пластик	30	10	белый (RAL 9016)

### Накладки алюминиевые на профильный цилиндр прямоугольные



Заказной артикул	Материал	В	Н	Цвет
HRM0053.05	Алюминий	30	10	коричневый (RAL 8019)
HRM0053.07	Алюминий	30	10	белый (RAL 9016)
HRM0054.25	Алюминий	30	10	хром матовый

### Накладки круглые на профильный цилиндр



Заказной артикул	Материал	В	Н	Цвет
SIA0005.07	Пластик	50	10	белый (RAL 9016)
SIA0005.05	Пластик	50	10	коричневый (RAL 8019)

## СТАЦИОНАРНЫЕ (ОФИСНЫЕ) РУЧКИ

## Изогнутые ручки



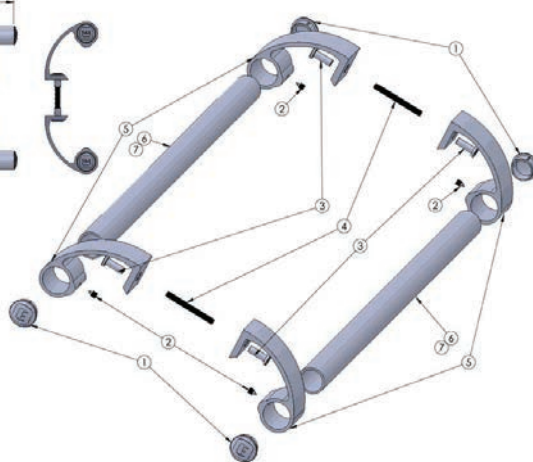
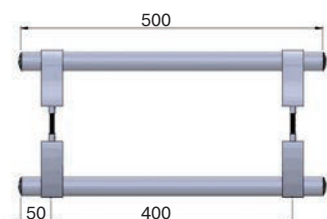
Заказной артикул	Производитель	Толщина ручки, мм	Межосевое расстояние, мм	Толщина двери, мм	Цвет	Крепление	Материал
ROS0593.07	ELEMENTIS	30	250	50-80	белый (RAL9016)	в комплекте	алюминий
ROS0593.05	ELEMENTIS	30	250	50-80	коричн. (RAL8019)	в комплекте	алюминий
ROS0712.07	ELEMENTIS	32	250	60-72	белый (RAL9016)	в комплекте	пластик
IPL0045.07	ELEMENTIS	30	250	40-90	белый (RAL9016)	в комплекте	алюминий
IPL0045.05	ELEMENTIS	30	250	40-90	коричн. (RAL8019)	в комплекте	алюминий
IPL0040.01	ELEMENTIS	30	300	40-90	неокраш.	в комплекте	алюминий
IPL0040.07	ELEMENTIS	30	300	40-90	белый (RAL9016)	в комплекте	алюминий
IPL0040.05	ELEMENTIS	30	300	40-90	коричн. (RAL8019)	в комплекте	алюминий
ROS0589.07	ELEMENTIS	30	300	50-80	белый (RAL9016)	в комплекте	алюминий
ROS0589.05	ELEMENTIS	30	300	50-80	коричн. (RAL8019)	в комплекте	алюминий
ROS0589.01	ELEMENTIS	30	300	50-80	серебро	в комплекте	алюминий
ROS2241.07	ELEMENTIS	32	300	60-72	белый (RAL9016)	в комплекте	пластик
ROS0594	ELEMENTIS	30	350	50-80	неокраш.	в комплекте	алюминий
ROS0594.07	ELEMENTIS	30	350	50-80	белый (RAL9016)	в комплекте	алюминий
ROS0594.05	ELEMENTIS	30	350	50-80	коричн. (RAL8019)	в комплекте	алюминий

## Полукруглые ручки



Заказной артикул	Производитель	Толщина ручки, мм	Межосевое расстояние, мм	Толщина двери, мм	Цвет	Крепление	Материал
IPL0044.07	ELEMENTIS	30	250	40-90	белый (RAL9016)	в комплекте	алюминий
IPL0044.05	ELEMENTIS	30	250	40-90	коричневый (RAL8019)	в комплекте	алюминий
ROS0596.07	ELEMENTIS	30	250	50-80	белый (RAL9016)	в комплекте	алюминий
ROS1172.05	ELEMENTIS	30	250	50-80	коричневый (RAL8019)	в комплекте	алюминий
IPL0047.07	ELEMENTIS	25	300	40-90	белый (RAL9016)	в комплекте	алюминий
IPL0047.05	ELEMENTIS	25	300	40-90	коричневый (RAL8019)	в комплекте	алюминий
ROS2316.05	ELEMENTIS	30	300	50-80	коричневый (RAL8019)	в комплекте	алюминий
ROS2316.07	ELEMENTIS	30	300	50-80	белый (RAL9016)	в комплекте	алюминий

## Прямые ручки

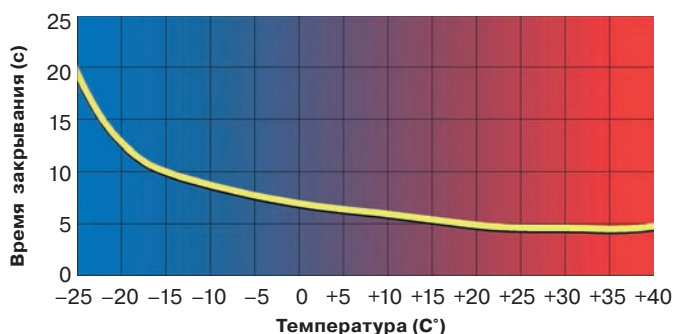


Заказной артикул	Производитель	Толщина ручки, мм	Межосевое расстояние, мм	Толщина двери, мм	Цвет	Крепление	Материал
IPL0050.07	ELEMENTIS	30	400	58-72	белый (RAL9016)	в комплекте	алюминий
IPL0050.05	ELEMENTIS	30	400	58-72	коричневый (RAL8019)	в комплекте	алюминий

## ДОВОДЧИКИ

### Подбор доводчиков

Сегмент	Премиум-сегмент			Эконом-сегмент					Цвет
	Торговая марка	МАХВАР	GEZE	ELEMENTIS					
Серия	200	TS 1000C	TS 2000 VBC	602	603	604	9024 BC.DA	3303	
Артикул ТБМ	МАХ0007.07	GEZ1619.07	GEZ0101.07+ GEZ0240.07/ GEZ0242.07	ELM0099.07	ELM0100.07	ELM5050.07	ELM0101.07	ELM0159.07	белый
	МАХ0007.05	GEZ1619.05	GEZ0101.05+ GEZ0240.05/ GEZ0242.05	ELM0099.05	ELM0100.05	ELM5050.05	ELM0101.05	ELM0159.05	коричневый
	МАХ0007.01	GEZ1619.01	GEZ0101.01+ GEZ0240.01/ GEZ0242.01	ELM0099.01	ELM0100.01	ELM5050.01	ELM0101.01	ELM0159.01	серебристый
Тип передачи	Рычажная тяга	Рычажная тяга	Рычажная/ скользящая тяга	Рычажная тяга	Рычажная тяга	Рычажная тяга	Рычажная тяга	Рычажная тяга	
Максимальная ширина дверного полотна, мм	1250	1100	1250	850	950	1100	1100	950	
Максимальный вес дверного полотна, кг	100	80	100	60	75	100	100	75	
Монтажная плата входит в комплект	-	-	-	-	-	-	-	-	
Монтажная плата поставляется отдельным артикулом	-	-	+	-	-	-	-	-	
Регулируемый клапан задержки закрывания (Delay Action)	-	-	-	-	-	-	+	-	
Функция backcheck	+	-	+	-	-	-	+	-	
Температурный режим работы	-35+55	-15+40	-30+40/ -15+40	-30+40	-30+40	-30+40	-30+40	-30+40	
Применение на противопожарных дверях	+	-	-	-	-	-	-	-	
Максимально допустимый угол открывания двери, град	75-180 (для size 5 - 110 град)	75-180	75-180	75-180	75-180	75-180	75-180	75-180	
Регулировка ускорение/торможение перед (закрытием), дохлоп	+	+	+	+	+	+	+	+	
Регулировка усилия закрытия	+	+	+	+	+	+	+	+	
Регулировка скорости закрытия	+	+	+	+	+	+	+	+	
(длина) x (ширина) x (высота), мм	210x55x38,5	215x 52x44	226x 60x48	148x 37x57,5	186x 44,5x72,5	223x 44,5x67	248x 42x52	220x 53,5x45	



**График времени закрывания в зависимости от температуры**

- Нормируемый диапазон рабочих температур доводчиков по стандарту EN1154 составляет от -15°C до +40°C

### Правила по эксплуатации доводчика

1. Не допускается самостоятельная разборка доводчика (внутри мощная пружина – ОПАСНО!);
2. Не допускается установка доводчика на неровную поверхность (деформация корпуса ведет к его поломке);
3. Не рекомендуется разъединять шарнир рычага в процессе эксплуатации доводчика;
4. Регулировочные винты скорости закрывания должны быть обращены в сторону петель;
5. Каждый месяц проверяйте затяжку винтов и шурупов;
6. Дверной доводчик нуждается в сезонной регулировке;
7. При значительном изменении температуры окружающего воздуха обязательно отрегулируйте скорость закрывания и доводки двери;
8. Рекомендуется устанавливать доводчик внутри помещения;
9. Не допускается принудительное закрывания двери с установленным доводчиком;
10. Изготовитель гарантирует безотказную работу доводчика при строгом соблюдении потребителем правил по транспортировке, установке, хранению и эксплуатации доводчика. Гарантия изготовителя - 500 000 циклов открывания – закрывания двери.
11. Претензии не принимаются, если неисправность(повреждение) возникла в результате небрежного обращения потребителя с изделиями (деформация, рассверливание, сварка и т.д.) или при несоблюдении правил установки и эксплуатации.



### Регулировки доводчика

Усилие пружины доводчика измеряется в Европейских Нормах(EN) от 1 до 7. Комфорт использования двери во многом зависит от правильного выбора размера доводчика исходя из типа, ширины и веса двери. Для регулировки усилия пружины доводчика применяется три метода:

- смещение доводчика относительно петель;
- поворот узла крепления рычага;
- предварительное сжатие пружины при помощи винта.

#### Окончательный захлоп (Latch action)

Означает ускорение движения двери непосредственно перед закрытием для преодоления сопротивления воздуха, дверных уплотнительных прокладок или защелки замка. Устанавливается с помощью винтового клапана и/или регулировкой рычага.

#### Амортизатор открывания (Backcheck)

Торможение открывания служит сохранению двери, петель и, возможно, стены у двери и предотвращает слишком быстрое открывание двери под воздействием ветра или резкого удара

#### Удержание двери в открытом положении (Hold Open)

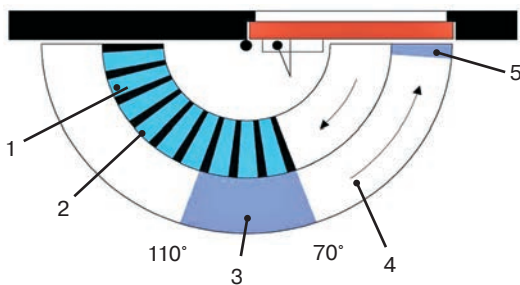
Позволяет удерживать дверь на установленной величине угла открывания двери. Функция Hold Open реализуется различными способами: в доводчиках верхнего расположения - механическая в рычаге или скользящем стержне, в напольных пружинах - гидравлическая.

#### Задержка закрывания двери (Delay Action)

Эта функция позволяет установить очень медленную скорость закрывания двери на определенном участке движения двери. Позволяет комфортно пользоваться дверью при необходимости прохода большой группы людей, мамам с коляской, инвалидам.

### Расположение регулировок на доводчиках ELEMENTIS

#### Функциональные возможности дверных доводчиков



- 1 – адаптивное замедление открывания (Backcheck)
- 2 – фиксация открытого положения (Hold Open)
- 3 – регулируемая задержка закрывания (Delay Action)
- 4 – регулируемый диапазон закрывания (180°–15°)
- 5 – независимо регулируемый 2-й диапазон закрывания (15°–0°) (Latch action)



**ELEMENTIS  
602/ 603/ 604**

**ELEMENTIS  
3303**



**ELEMENTIS  
9024**

## Премиум сегмент

## ДОВОДЧИКИ МАХВАР 200


**ДОВОДЧИК ВЕРХНЕГО РАСПОЛОЖЕНИЯ  
С РЫЧАЖНОЙ ТЯГОЙ**
**Область применения:**

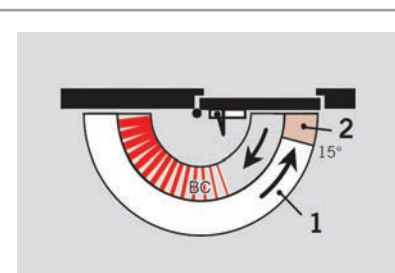
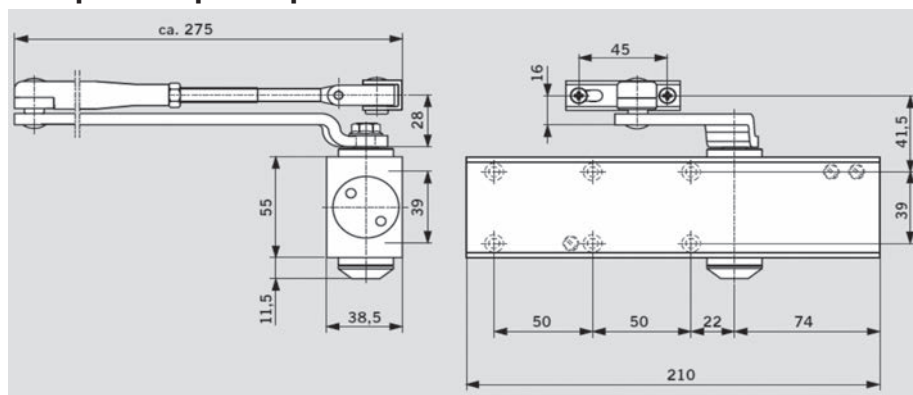
- Для дверей с упором
- Для дверей с левым и правым упором без перестановки
- Ширина створок до 1250 мм
- Для дверей весом до 100 кг

**Технические характеристики**

- компактный дизайн
- простота регулировки
- европейская сертификация для применения на огнестойких дверях
- регулировка скорости в двух диапазонах и функция дохлопа
- возможность использования при отрицательных температурах до  $-35^{\circ}\text{C}$
- функция гидравлического демпфирования открытия (BackCheck)
- регулируемое усилие закрывания EN2/3/4+Size5 (EN2-4 без сверления дополнительных отверстий)
- для установки на двери шириной до 1250 мм и весом до 100 кг
- рычаг с надежным шарнирным соединением в комплекте
- размеры доводчика 210x55x38,5 мм
- диапазон рабочих температур от  $-35^{\circ}\text{C}$  до  $+55^{\circ}\text{C}$

Доводчик Махвар 200	Цвет
МАХ0007.07	белый
МАХ0007.05	коричневый
МАХ0007.01	серебристый

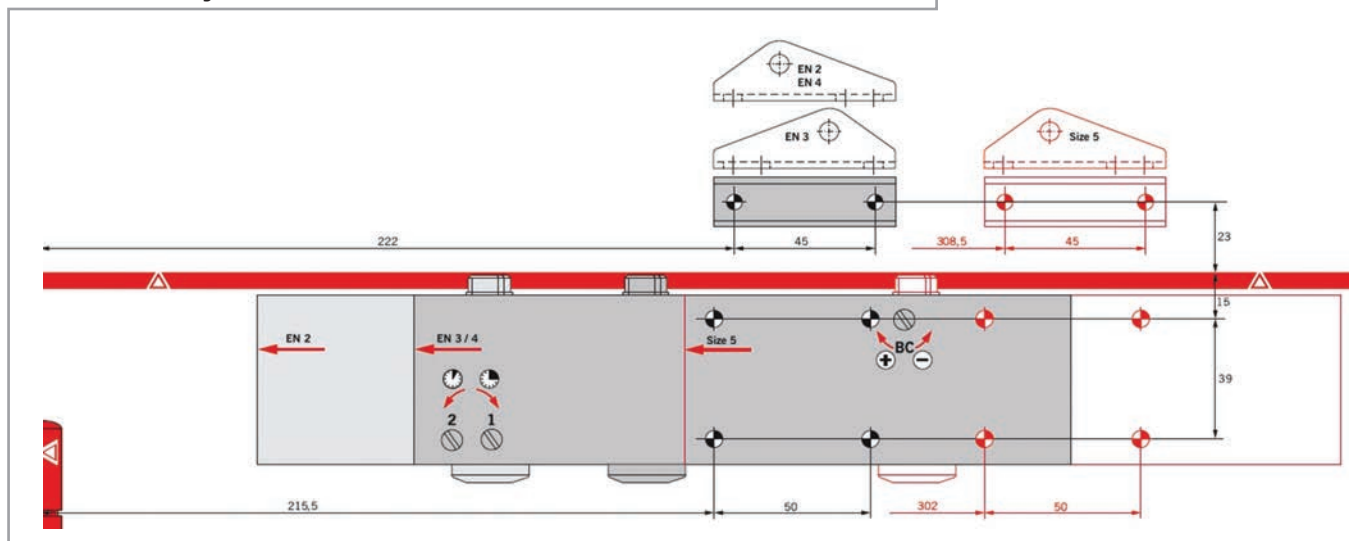
Произведено компанией DORMA по заказу ЗАО «Т.Б.М.-Логистик»

**Габаритные размеры**

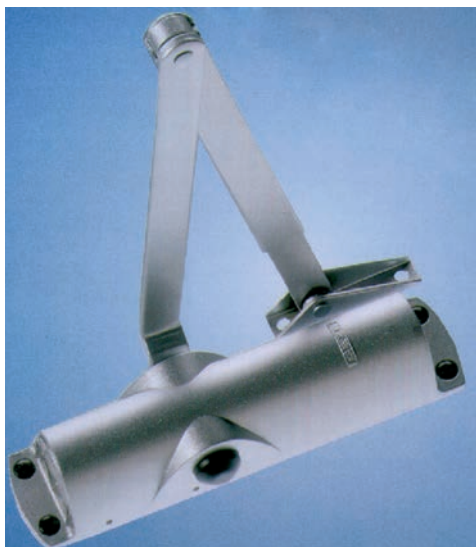
1 : Регулировка скорости  $180^{\circ} - 15^{\circ}$

2 : Регулировка дохлопа  $15^{\circ} - 0^{\circ}$

BC: Backcheck, клапан регулировки гидравлического ветрового демпфера

**Шаблон для установки доводчика**

Премиум сегмент

**ДОВОДЧИКИ GEZE TS 1000 C**

**ДОВОДЧИК ВЕРХНЕГО РАСПОЛОЖЕНИЯ  
С РЫЧАЖНОЙ ТЯГОЙ**
**Область применения:**

- Для дверей с упором
- Для дверей с левым и правым упором без перестановки
- Все наиболее возможные виды монтажа
- Ширина створок до 950 мм (1100 мм)
- Для дверей весом до 80 кг

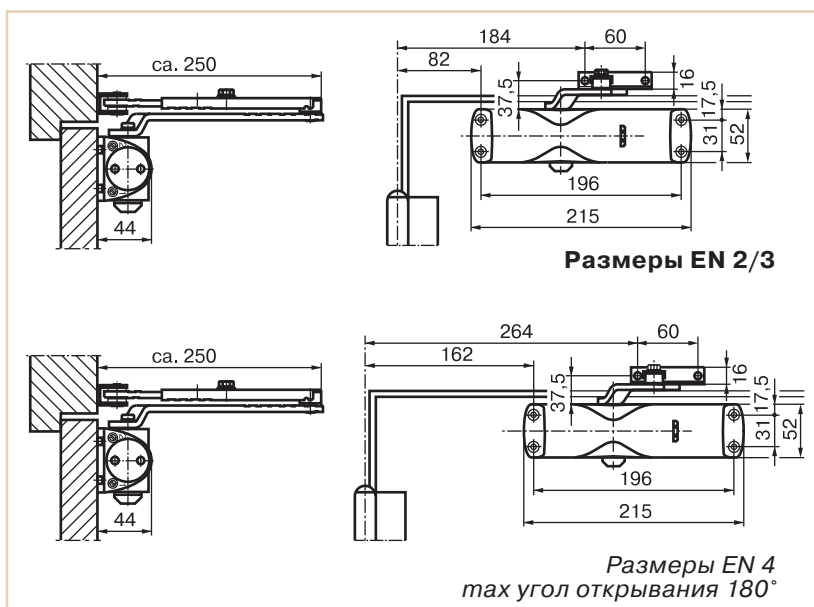
**Технические характеристики**

- Ступенчатая регулировка силы закрывания EN2/3/4 простым поворачиванием кронштейна подшипника для рычажной тяги или смещением доводчика
- Регулируемая скорость закрытия 180°–15°
- Регулируемый гидравлический конечный дохлоп 15°–0°
- Размеры доводчика 215 x 52 x 44 мм
- Диапазон рабочих температур от –15°С до +40°С

Доводчик 1000C	Цвет
GEZ1619.01	серебристый
GEZ1619.05	коричневый
GEZ1619.07	белый



1. Регулировка скорости закрытия 180°–15°
2. Регулировка конечного дохлопа 15°–0°



Премиум сегмент

ДОВОДЧИКИ GEZE TS 2000 V BC



**ДОВОДЧИК ВЕРХНЕГО РАСПОЛОЖЕНИЯ С РЫЧАЖНОЙ ИЛИ СКОЛЬЗЯЩЕЙ ТЯГОЙ**

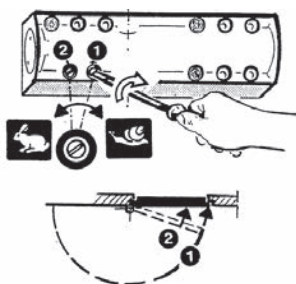
Доводчик с зубчатой передачей верхнего расположения, GEZE TS 2000 V BC с выборочной силой закрытия 2/4/5 по EN 1154, регулируемой скоростью закрытия и конечным дожимом

**Область применения:**

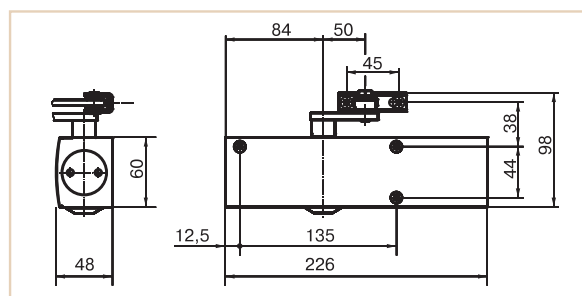
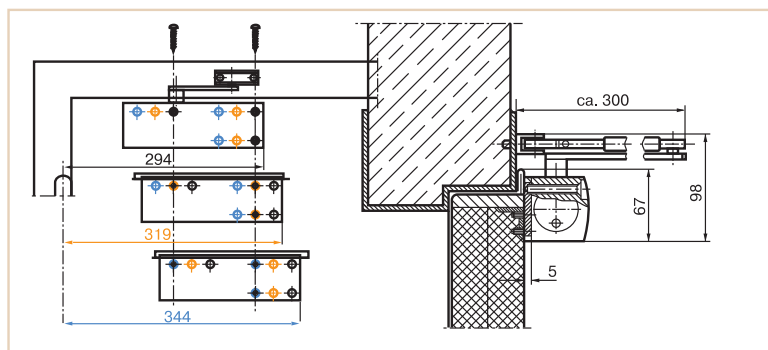
- Для дверей с упором
- Для дверей с левым и правым упором без перестановки
- Ширина створок до 1250 мм
- Для дверей весом до 100 кг

**Технические характеристики**

- Выборочная величина сил закрывания EN2/4/5 путем смещенного монтажа
- Фиксированное демпфирование открытия
- Регулируемая скорость закрытия
- Регулируемый спереди (TS 2000 VBC) 180°-15° гидравлический конечный дохлоп в последнем 15°-0° секторе закрывания
- Диапазон рабочих температур от -30°C до +40°C
- Размеры доводчика 226 x 60 x 48 мм



1. Регулировка скорости закрытия 180°-15°
2. Регулировка конечного дохлопа 15°-0°



Доводчик 2000 V, без тяги	Доводчик 2000V BC без тяги	Тяга рычажная к TS 2000	Тяга рычажная с фиксацией к TS2000	Тяга скользящая к TS 2000	Цвет
GEZ0100.07	GEZ0101.07	GEZ0240.07	GEZ0241.07	GEZ0242.07	белый
GEZ0100.05	GEZ0101.05	GEZ0240.05	GEZ0241.05	GEZ0242.05	темная бронза
GEZ0100.01	GEZ0101.01	GEZ0240.01	GEZ0241.01	GEZ0242.01	серебристый
	GEZ0101.09	GEZ0240.09	-	GEZ0242.09	золотой
<b>Дополнительные элементы</b>					
GEZ1618.01	Крышка декоративная на доводчик TS3000/2000 под покраску, сырой алюминий				
GEZ3043.01	Крепление для декоративной крышки на доводчик TS 3000/2000				
ELM5062	Плата монтажная TS-2000				

**Эконом сегмент**
**ДОВОДЧИКИ ELEMENTIS 602 EN2**


Доводчик с рычажной тягой	Цвет
ELM0099.07	белый
ELM0099.05	коричневый
ELM0099.01	серебристый



1. Регулировка скорости закрытия 180°–15°
2. Регулировка конечного дохлопа 15°–0°

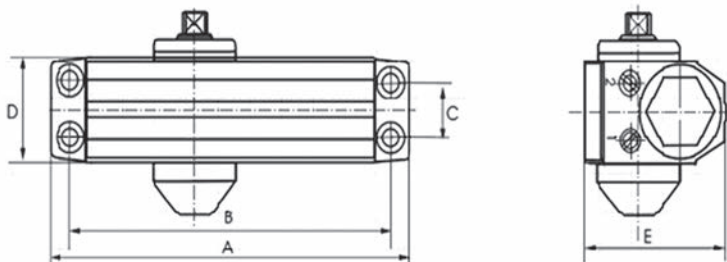
**ДОВОДЧИК ВЕРХНЕГО РАСПОЛОЖЕНИЯ С РЫЧАЖНОЙ ТЯГОЙ**
**Область применения:**

- Для дверей с упором
- Для дверей с левым и правым упором без перестановки
- Все наиболее возможные виды монтажа
- Ширина створок до 850 мм
- Для дверей весом до 60 кг

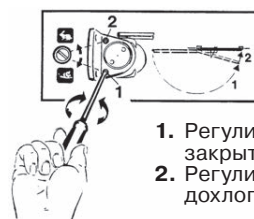
**Технические характеристики**

- Ступенчатая регулировка силы закрывания EN2 простым поворачиванием кронштейна подшипника для рычажной тяги или смещением доводчика
- Регулируемая скорость закрытия 180°–15°
- Регулируемый гидравлический конечный дохлоп 15–0°
- Размеры доводчика 148 x 37 x 57,5 мм
- Диапазон рабочих температур от –30°С до +40°С
- Посадочные размеры: **A** **B** **C** **D** **E**

148 мм 132 мм 20 мм 37 мм 57,5 мм


**ДОВОДЧИКИ ELEMENTIS 603 EN3**


Доводчик с рычажной тягой	Цвет
ELM0100.07	белый
ELM0100.05	коричневый
ELM0100.01	серебристый



1. Регулировка скорости закрытия 180°–15°
2. Регулировка конечного дохлопа 15°–0°

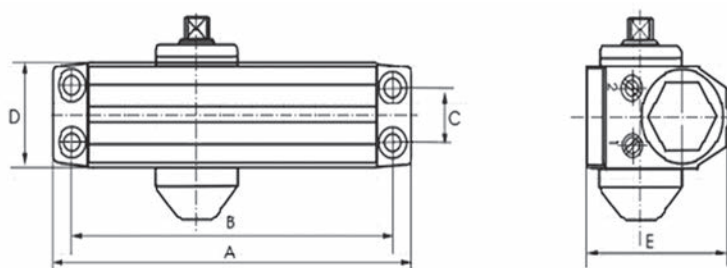
**ДОВОДЧИК ВЕРХНЕГО РАСПОЛОЖЕНИЯ С РЫЧАЖНОЙ ТЯГОЙ**
**Область применения:**

- Для дверей с упором
- Для дверей с левым и правым упором без перестановки
- Все наиболее возможные виды монтажа
- Ширина створок до 950 мм
- Для дверей весом до 75 кг

**Технические характеристики**

- Ступенчатая регулировка силы закрывания EN2/3 простым поворачиванием кронштейна подшипника для рычажной тяги или смещением доводчика
- Регулируемая скорость закрытия 180°–15°
- Регулируемый гидравлический конечный дохлоп 15–0°
- Размеры доводчика 186 x 44,5 x 67 мм
- Диапазон рабочих температур от –30°С до +40°С
- Посадочные размеры: **A** **B** **C** **D** **E**

186 мм 168 мм 19 мм 44,5 мм 67 мм



## Эконом сегмент

## ДОВОДЧИКИ ELEMENTIS 604 EN4



## ДОВОДЧИК ВЕРХНЕГО РАСПОЛОЖЕНИЯ С РЫЧАЖНОЙ ТЯГОЙ

## Область применения:

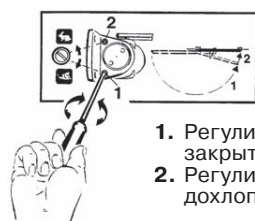
- Для дверей с упором
- Для дверей с левым и правым упором без перестановки
- Все наиболее возможные виды монтажа
- Ширина створок до 1100 мм
- Для дверей весом до 100 кг

## Технические характеристики

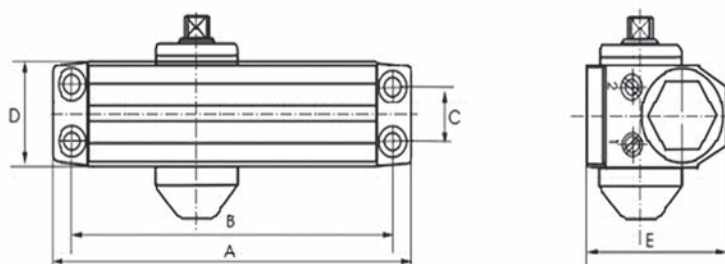
- Ступенчатая регулировка силы закрывания EN3/4 простым поворачиванием кронштейна подшипника для рычажной тяги или смещением доводчика
- Регулируемая скорость закрытия 180°–15°
- Регулируемый гидравлический конечный дохлоп 15–0°
- Размеры доводчика 223 × 44,5 × 72,5 мм
- Диапазон рабочих температур от –30°C до +40°C
- Посадочные размеры: **A** **B** **C** **D** **E**

223 мм 206 мм 19 мм 44,5 мм 72,5 мм

Доводчик с рычажной тягой	Цвет
ELM5050.07	белый
ELM5050.05	коричневый
ELM5050.01	серебристый



1. Регулировка скорости закрытия 180°–15°
2. Регулировка конечного дохлопа 15°–0°



## ДОВОДЧИКИ ELEMENTIS 9024 BC.DA



## ДОВОДЧИК ВЕРХНЕГО РАСПОЛОЖЕНИЯ С РЫЧАЖНОЙ ТЯГОЙ

## Область применения:

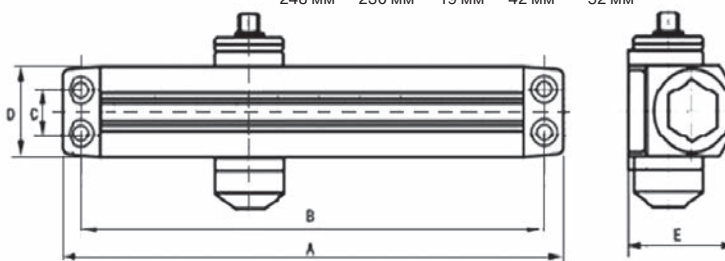
- Для дверей с упором
- Для дверей с левым и правым упором без перестановки
- Все наиболее возможные виды монтажа
- Ширина створок до 1100 мм
- Для дверей весом до 100 кг

## Технические характеристики

- Ступенчатая регулировка силы закрывания EN2/3/4 простым поворачиванием кронштейна подшипника для рычажной тяги или смещением доводчика
- Регулируемая скорость закрытия 180°–15°
- Регулируемый гидравлический конечный дохлоп 15–0°
- Регулируемый клапан торможения открывания (BackCheck)
- Регулируемый клапан задержки закрывания (Delay Action)
- Размеры доводчика 248 × 42 × 52 мм
- Диапазон рабочих температур от –30°C до +40°C
- Посадочные размеры: **A** **B** **C** **D** **E**

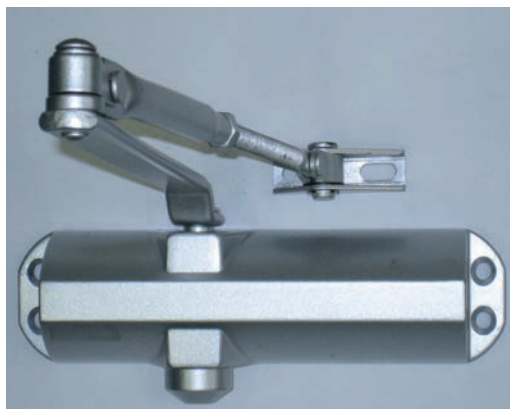
248 мм 230 мм 19 мм 42 мм 52 мм

Доводчик с рычажной тягой	Цвет
ELM0101.07	белый
ELM0101.05	коричневый
ELM0101.01	серебристый



## Эконом сегмент

## ДОВОДЧИКИ ELEMENTIS 3303


**ДОВОДЧИК ВЕРХНЕГО РАСПОЛОЖЕНИЯ  
С РЫЧАЖНОЙ ТЯГОЙ**
**Область применения:**

- Для дверей с упором
- Для дверей с левым и правым упором без перестановки
- Все наиболее возможные виды монтажа
- Ширина створок до 950 мм
- Для дверей весом до 75 кг

**Технические характеристики**

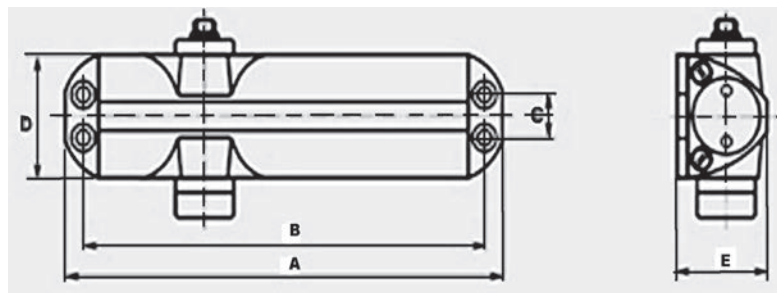
- Ступенчатая регулировка силы закрывания EN2/3 простым поворачиванием кронштейна подшипника для рычажной тяги или смещением доводчика
- Регулируемая скорость закрытия 180°–15°
- Регулируемый гидравлический конечный дохлоп 15–0°
- Размеры доводчика 220 x 53,5 x 45 мм
- Диапазон рабочих температур от –30°C до +40°C
- Посадочные размеры: **A** **B** **C** **D** **E**

220 мм 202 мм 19 мм 53,5 мм 45 мм

Доводчик с рычажной тягой	Цвет
ELM0159.07	белый
ELM0159.05	коричневый
ELM0159.01	серебристый



1. Регулировка скорости закрытия 180°–15°
2. Регулировка конечного дохлопа 15°–0°



Премиум сегмент

ДОВОДЧИКИ GEZE TS 500 N



НАПОЛЬНЫЙ ДОВОДЧИК ДЛЯ ДВЕРЕЙ С УПОРОМ И МАЯТНИКОВЫХ ДВЕРЕЙ

Область применения

- Для наружных и внутренних дверей, маятниковых дверей
- Для дверей левого и правого открывания
- Ширина створки до 1000 мм
- Вес дверей до 100 кг

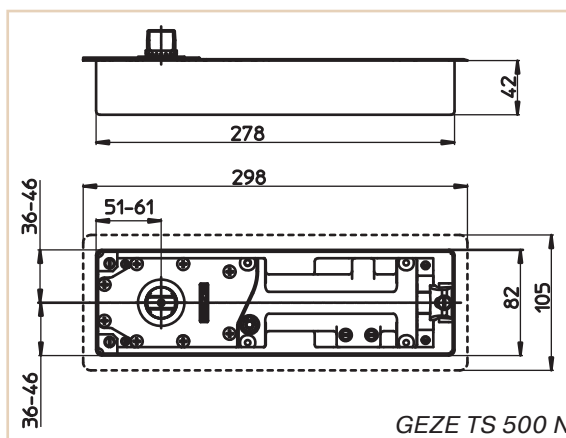
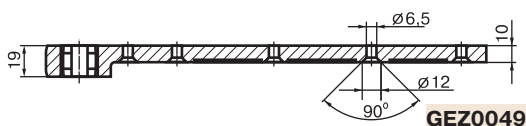
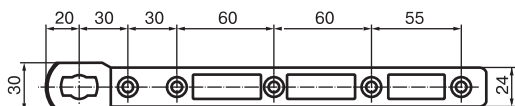
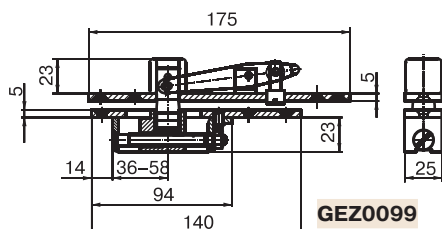
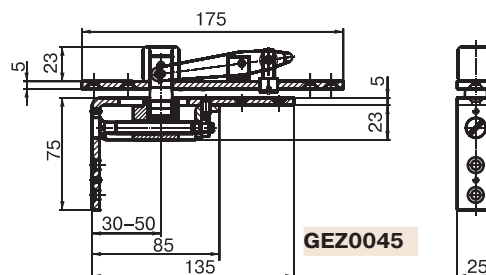
Технические характеристики

- Фиксированная сила закрывания EN 3
- Регулируемая скорость закрывания
- Фиксация открытого положения на 85°
- Функция backcheck
- Предохранительный клапан для защиты от перегрузки
- Диапазон угла открывания до 170°
- Диапазон рабочих температур от -20°C до + 40°C
- Диапазон регулировки (внутри конкретной коробки)
  - вертикальный 6 мм
  - боковой 10 мм
  - продольный 10 мм
- Оцинкованный цементируемый короб
- Герметично закрытая конструкция доводчика
- Размеры: 298 x 105 x 42 мм

Заказной артикул	Наименование
GEZ1614.90	Доводчик TS 500N EN3 с фиксатором 85 г
GEZ1615.90	Доводчик TS 500 EN3 напольный без фиксатора
<i>Дополнительные элементы</i>	
GEZ0045	Петля верхняя для маятниковой двери модель В стандарт
GEZ0049	Рейки для маятниковой двери (TS 36 184)
GEZ0099	Петля верхняя для алюминиевых дверей (2 части) модель С
GEZ1616	Корпус декоративный TS 500 EN3 с крепежом

Характеристики доводчиков GEZE для напольного монтажа

Характеристика	Марка доводчика TS 500N
Тип передачи	скользящая, прямой монтаж
Максимальная ширина дверного полотна, мм	1000
Максимальный вес дверного полотна, кг	до 100
Максимальный угол открывания двери, град	185
Функция backcheck	-/+
Регулировка усилия закрытия	-
Регулировка скорости закрытия	+
Длина x ширина x высота, мм	298x105x42





**ЗАМКИ ДЛЯ ПВХ ДВЕРЕЙ**
**Характеристики однозапорных замков для пвх дверей**
**Премиум сегмент**

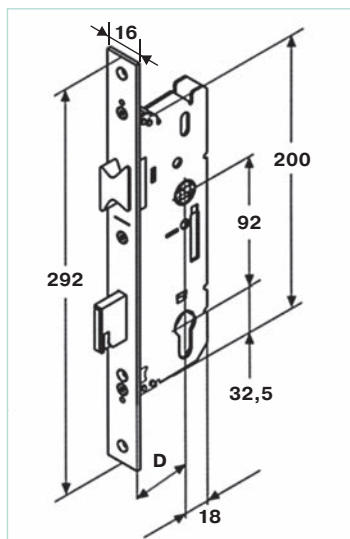
Торговая марка	Дорн-масс (D), мм	Межосевое расстояние, мм	Штульп, мм	Замок с ригельным запором и фалевой защелкой	Замок с ригельным запором и роликовой защелкой	Замок с ригельным запором	Замок с фалевой защелкой
<b>МАХВАР</b>	25 мм	92 мм	16 мм	FUR0001.67 + FUR0006.67	FUR0001.67 + FUR0011.67	-	-
	30 мм	92 мм	16 мм	FUR0002.67 + FUR0007.67	FUR0002.67 + FUR0012.67	-	-
	35 мм	92 мм	16 мм	FUR0003.67 + FUR0008.67	FUR0003.67 + FUR0013.67	FUR0018.67	-
	40 мм	92 мм	16 мм	FUR0004.67 + FUR0009.67	FUR0004.67 + FUR0014.67	FUR0019.67	-
	45 мм	92 мм	16 мм	FUR0005.67 + FUR0010.67	FUR0005.67 + FUR0015.67	-	-
<b>KFV</b>	22 мм	92 мм	16 мм	KFV 0353 / KFV0360 (под WC)	-	-	-
	25 мм	92 мм	16 мм	KFV0059	KFV0039	KFV0030	KFV0072
	30 мм	92 мм	16 мм	KFV0060	KFV0048	KFV0031	-
	35 мм	92 мм	16 мм	KFV0061	KFV0040	KFV0032.22 / KFV0032	KFV0070
	40 мм	92 мм	16 мм	KFV0062	KFV0041	KFV0033	KFV0071
	45 мм	92 мм	16 мм	KFV0063	KFV0042	KFV0034	-
	45 мм	92 мм	24 мм	KFV0057	KFV0045	KFV0038	-
	45 мм	92 мм	P6/24 мм	KFV0418	KFV0417	-	-

**Эконом сегмент**

Торговая марка	Дорн-масс (D), мм	Межосевое расстояние, мм	Штульп, мм	Замок с ригельным запором и фалевой защелкой	Замок с ригельным запором и роликовой защелкой	Замок с ригельным запором	Замок с фалевой защелкой
<b>ELEMENTIS</b>	20 мм	85 мм	16 мм	ELM0908.67 / ELM0057.12	ELM0911.67 / ELM0061.12	-	-
	25 мм	85 мм	16 мм	ELM0907.67 / ELM0058.12	ELM0912.67 / ELM0062.12	-	-
		92 мм	16 мм	ELM0901.67 / ELM0170.67 / ELM0110.12	ELM0904.67 / ELM0174.66	-	-
	35 мм	85 мм	16 мм	ELM0909.67 / ELM0060.12	ELM0910.67 / ELM0064.12	-	-
		92 мм	16 мм	ELM0902.67 / ELM0171.67 / ELM0111.12	ELM0905.67 / ELM0176.67	-	-
	40 мм	92 мм	16 мм	ELM0903.67 / ELM0172.67 / ELM05081.12	ELM0906.67 / ELM0177.67	-	-
	45 мм	92 мм	16 мм	ELM0173.66 / ELM0173.12	ELM0178.66 / ELM0178.12	-	-
<b>VORNE</b>	25 мм	90 мм	16 мм	V73130102 (под WC)	-	-	-
	35 мм	90 мм	16 мм	V73230102 (под WC)	-	-	-

Премиум сегмент

ЗАМОК С РИГЕЛЬНЫМ ЗАПОРМ И ЗАЩЕЛКОЙ **MAXBAR** СЕРИИ 803



**Стандартное исполнение:**

- штульп оцинкованный серебристый
- фалевая защелка сменная, для правых и левых дверей, может быть заменена на **роликовую**
- сечение штифта для ручки 8 мм
- ригель 20 мм (замки с D=25мм, 30 мм имеют ригель 14 мм) выдвигается одним поворотом ключа
- стальной оцинкованный закрытый корпус с отверстием под стандартный профильный цилиндр
- роликовая защелка имеет регулировку по вылету

**Замок Maxbar серии 803**

\* защелка и ригель – металлические никелированные

Заказной артикул	Название	Дор-нмасс (D), мм	Межосевое расстояние, мм	Штульп, мм	Цвет шульпа
------------------	----------	-------------------	--------------------------	------------	-------------

Замки

<b>FUR0001.67</b>	Замок 803 PZ/25/16/92/8, без защелки	25	92	16	серебристый
<b>FUR0002.67</b>	Замок 803 PZ/30/16/92/8, без защелки	30	92	16	серебристый
<b>FUR0003.67</b>	Замок 803 PZ/35/16/92/8, без защелки	35	92	16	серебристый
<b>FUR0004.67</b>	Замок 803 PZ/40/16/92/8, без защелки	40	92	16	серебристый
<b>FUR0005.67</b>	Замок 803 PZ/45/16/92/8, без защелки	45	92	16	серебристый

Защелки фалевые к замку

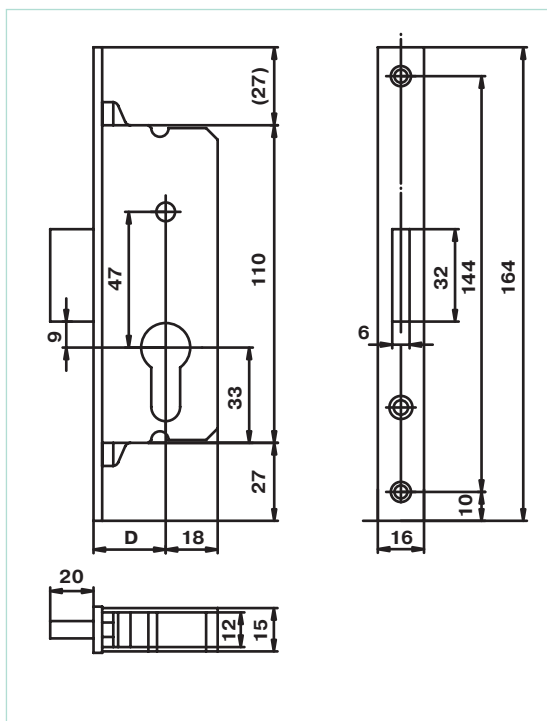
<b>FUR0006.67</b>	Защелка фалевая к замку 803, D = 25	25
<b>FUR0007.67</b>	Защелка фалевая к замку 803, D = 30	30
<b>FUR0008.67</b>	Защелка фалевая к замку 803, D = 35	35
<b>FUR0009.67</b>	Защелка фалевая к замку 803, D = 40	40
<b>FUR0010.67</b>	Защелка фалевая к замку 803, D = 45	45

Защелки роликовые к замку

<b>FUR0011.67</b>	Защелка роликовая к замку 803, D = 25	25
<b>FUR0012.67</b>	Защелка роликовая к замку 803, D = 30	30
<b>FUR0013.67</b>	Защелка роликовая к замку 803, D = 35	35
<b>FUR0014.67</b>	Защелка роликовая к замку 803, D = 40	40
<b>FUR0015.67</b>	Защелка роликовая к замку 803, D = 45	45

Премиум сегмент

**ЗАМОК С РИГЕЛЬНЫМ ЗАПОРОМ  
MAXBAR СЕРИИ 863**

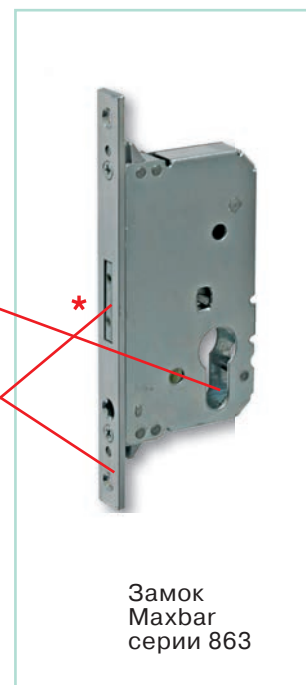


**Стандартное  
исполнение:**

стальной  
оцинкованный  
закрытый корпус  
с отверстием  
под стандартный  
профильный цилиндр

штульп оцинкованный  
серебристый

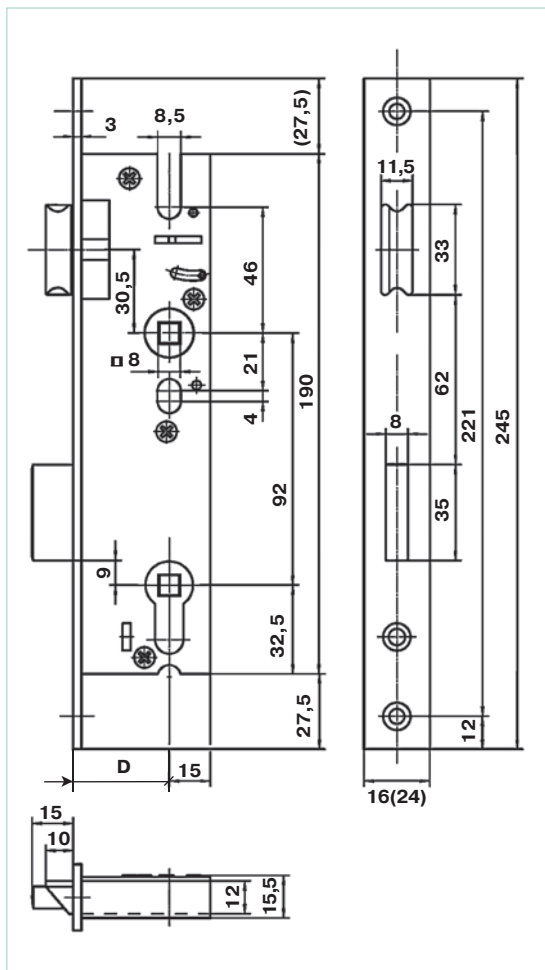
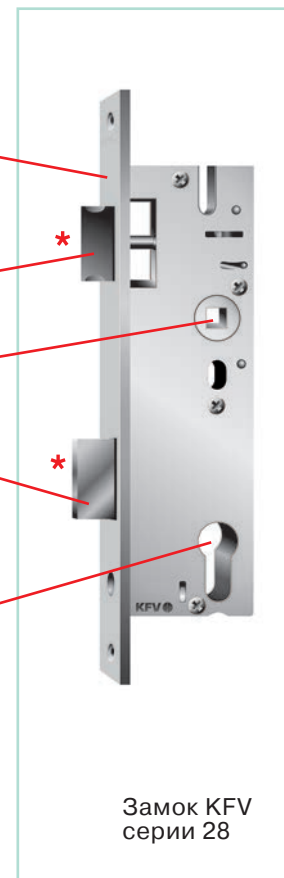
ригель выдвигается  
на 20 мм одним  
поворотом ключа



\* ригель – металлический  
никелированный

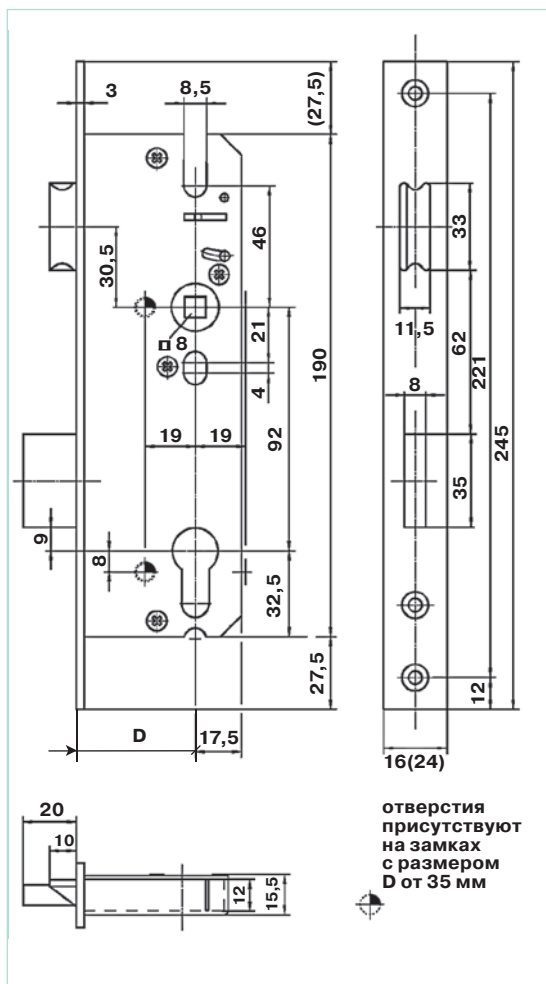
Заказной артикул	Название	Дорнмасс (D), мм	Штульп, мм	Цвет штульпа
FUR0018.67	Замок 863 PZ/35/16 ригельный	35	16	серебристый
FUR0019.67	Замок 863 PZ/40/16 ригельный	40	16	серебристый

## Премиум сегмент

ЗАМОК С РИГЕЛЬНЫМ ЗАПОРМ И  
ФАЛЕВОЙ ЗАЩЕЛКОЙ KFV СЕРИИ 28Стандартное  
исполнение:штульп оцинкованный  
серебристыйфалевая защелка  
переворачивается  
для правых  
и левых дверейсечение штифта  
для ручки 8 ммригель выдвигается  
на 15 мм одним  
поворотом ключастальной оцинкованный  
корпус с отверстием под  
стандартный профиль-  
ный цилиндрЗамок KFV  
серии 28\* фалевая защелка  
и ригель – металлические  
никелированные

Заказной артикул	Название	Дормасс (D), мм	Межосевое расстояние, мм.	Штульп, мм	Цвет шульпа
KFV0353	Замок 28/PZW/F16/22/92/8 с защелкой	22	92	16	серебристый
KFV0057	Замок 28/PZW/F24/45/92/8 с защелкой	45	92	24	серебристый
KFV0360	Замок 28/WC/F16/22/92/8, под WC защелку	22	92	16	серебристый

## Премиум сегмент

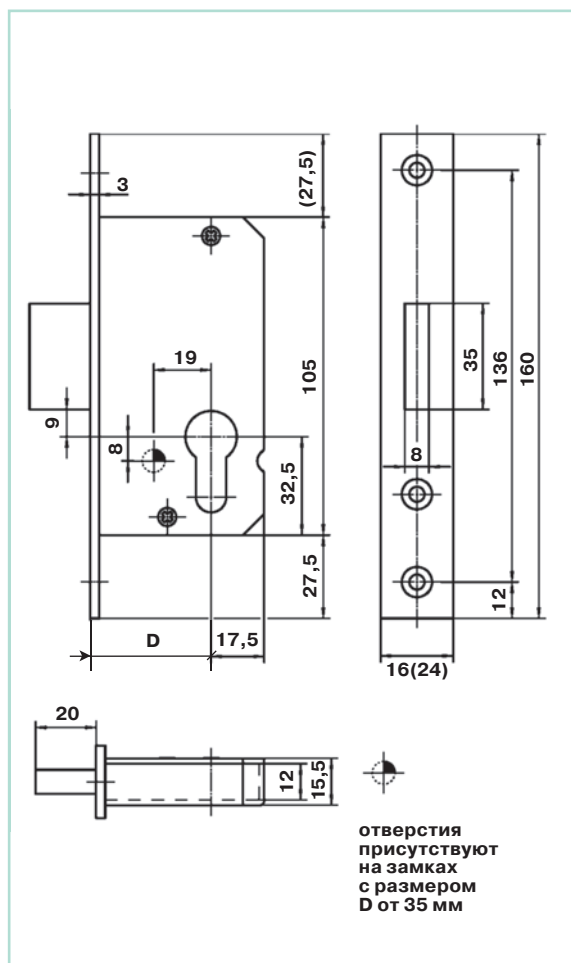
**ЗАМОК С РИГЕЛЬНЫМ ЗАПОРМ И ФАЛЕВОЙ ЗАЩЕЛКОЙ KFV СЕРИИ 49**


\* фалевая защелка и ригель – металлические никелированные

Заказной артикул	Название	Дор-нмасс (D), мм	Межосевое расстояние, мм	Штульп, мм	Цвет штульпа
KFV0059	Замок 49/PZ/F16/25/92/8 с защелкой	25	92	16	серебристый
KFV0060	Замок 49/PZ/F16/30/92/8 с защелкой	30	92	16	серебристый
KFV0061	Замок 49/PZ/F16/35/92/8 с защелкой	35	92	16	серебристый
KFV0062	Замок 49/PZ/F16/40/92/8 с защелкой	40	92	16	серебристый
KFV0063	Замок 49/PZ/F16/45/92/8 с защелкой	45	92	16	серебристый
KFV0066	Замок 49/PZ/F24/45/92/8 с защелкой	45	92	24	серебристый
KFV0418	Замок 49/PZ/P-6-24/45/92/8 с защелкой	45	92	24/6	серебристый

Премиум сегмент

## ЗАМОК С РИГЕЛЬНЫМ ЗАПОРМ KFV СЕРИИ 50

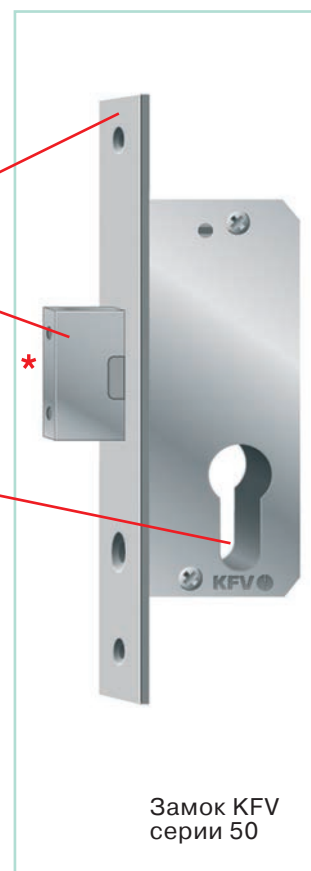


Стандартное исполнение:

штульп оцинкованный серебристый

ригель выдвигается на 20 мм одним поворотом ключа

стальной оцинкованный закрытый корпус с отверстием под стандартный профильный цилиндр

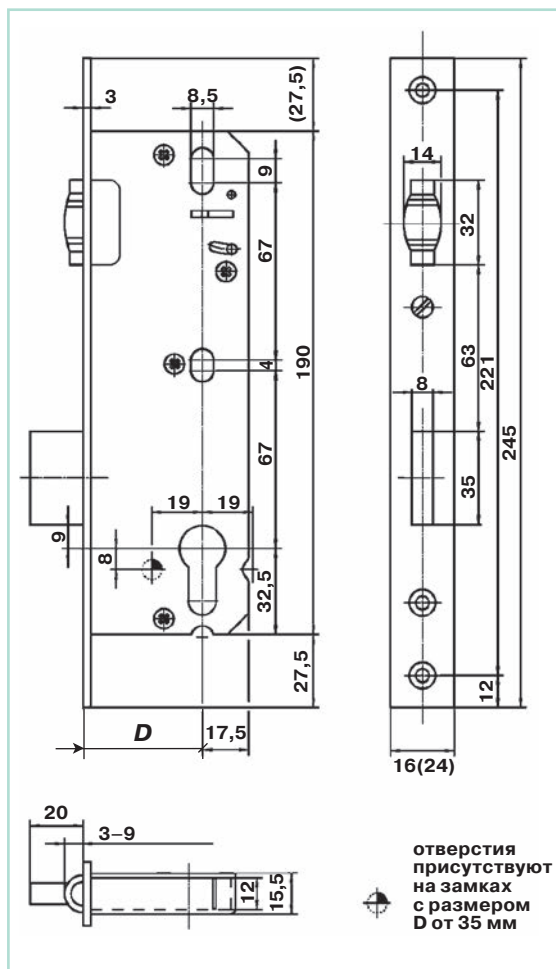


Замок KFV серии 50

\* ригель металлический никелированный, выдвигается одним поворотом ключа

Заказной артикул	Название	Дор-масс (D), мм	Штульп, мм	Цвет шульпа
KFV0030	Замок 50/PZ/F16/25 с ригельным запором	25	16	серебристый
KFV0031	Замок 50/PZ/F16/30 с ригельным запором	30	16	серебристый
KFV0032.22	Замок 50/PZ/F16/35 с ригельным запором	35	16	нержавейка
KFV0032	Замок 50/PZ/F16/35 с ригельным запором	35	16	серебристый
KFV0033	Замок 50/PZ/F16/40 с ригельным запором	40	16	серебристый
KFV0034	Замок 50/PZ/F16/45 с ригельным запором	45	16	серебристый
KFV0038	Замок 50/PZ/F24/45 с ригельным запором	45	24	серебристый

Премиум сегмент

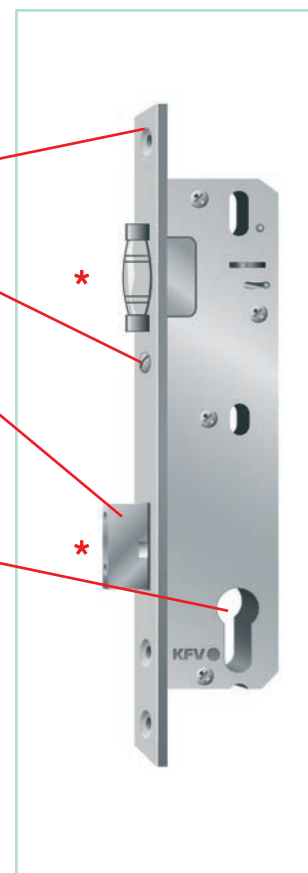
**ЗАМОК С РИГЕЛЬНЫМ ЗАПОРМ И РОЛИКОВОЙ ЗАЩЕЛКОЙ KFV СЕРИИ 51**

**Стандартное исполнение:**

штульп оцинкованный серебристый

регулировка выхода ролика с помощью винта

ригель выдвигается на 20 мм одним поворотом ключа

стальной оцинкованный закрытый корпус с отверстием под стандартный профильный цилиндр

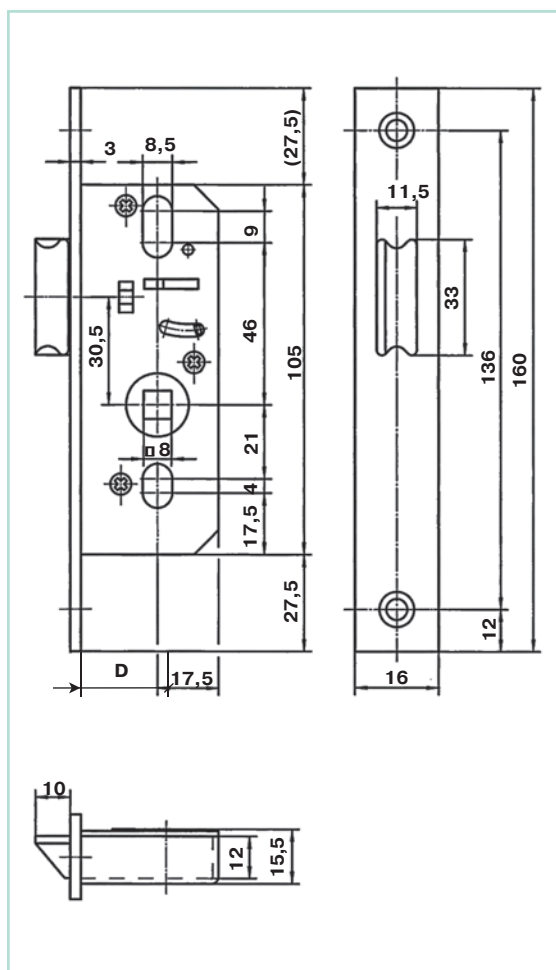


\* роликовая защелка и ригель – металлические никелированные

Заказной артикул	Название	Дорнмасс (D), мм	Штульп, мм	Цвет шульпы
<b>KFV0039</b>	Замок 51/PZ/F16/25 с роликом	25	16	серебристый
<b>KFV0048</b>	Замок 51/PZ/F16/30 с роликом	30	16	серебристый
<b>KFV0040</b>	Замок 51/PZ/F16/35 с роликом	35	16	серебристый
<b>KFV0041</b>	Замок 51/PZ/F16/40 с роликом	40	16	серебристый
<b>KFV0042</b>	Замок 51/PZ/F16/45 с роликом	45	16	серебристый
<b>KFV0045</b>	Замок 51/PZ/F24/45 с роликом	45	24	серебристый
<b>KFV0417</b>	Замок 51/PZ/P-6-24 /45/8 с роликом	45	24/6	серебристый

Премиум сегмент

## ЗАМОК С ФАЛЕВОЙ ЗАЩЕЛКОЙ KFV СЕРИИ 68



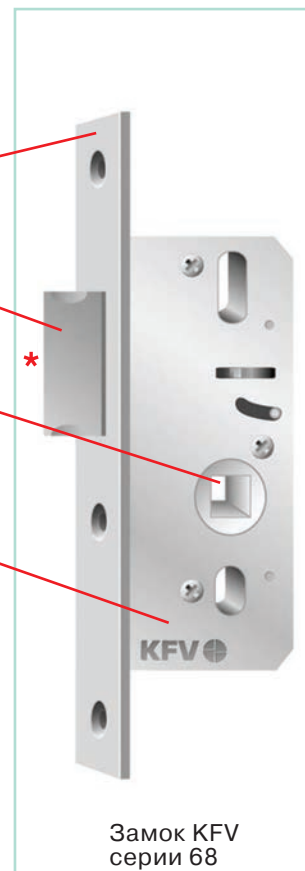
## Стандартное исполнение:

штульп оцинкованный серебристый

фалева защелка переворачивается для правых и левых дверей

сечение штифта для ручки 8 мм

стальной оцинкованный закрытый корпус



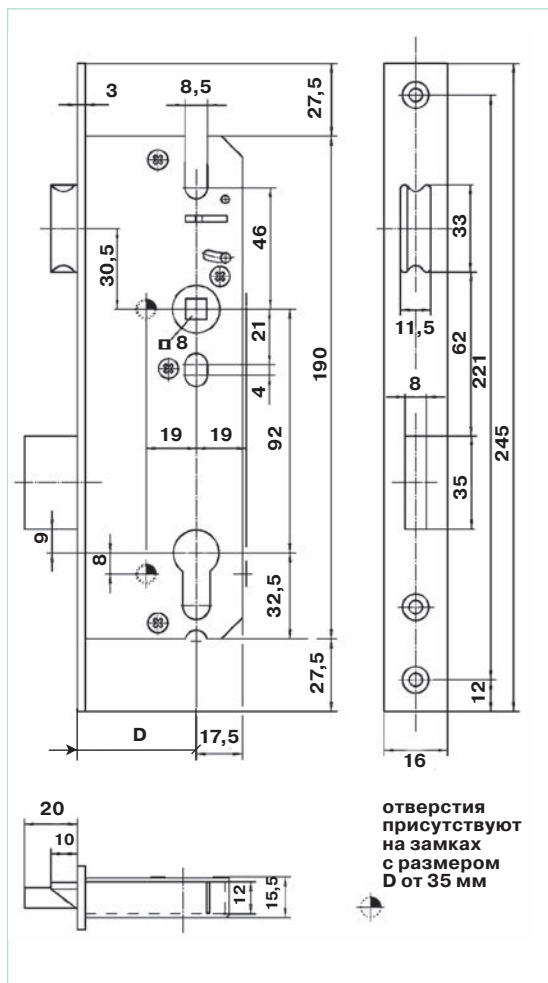
Замок KFV серии 68

\* фалева защелка металлическая никелированная

Заказной артикул	Название	Дорнмасс (D), мм	Штульп, мм	Цвет шульпа
KFV0072	Замок 68\F16\25\8 с защелкой	25	16	серебристый
KFV0070	Замок 68\F16\35\8 с защелкой	35	16	серебристый
KFV0071	Замок 68\F16\40\8 с защелкой	40	16	серебристый



## Эконом сегмент

**ЗАМОК С РИГЕЛЬНЫМ ЗАПОРом И ФАЛЕВОЙ ЗАЩЕЛКОЙ ELEMENTIS СЕРИИ 49E**

**Стандартное исполнение:**

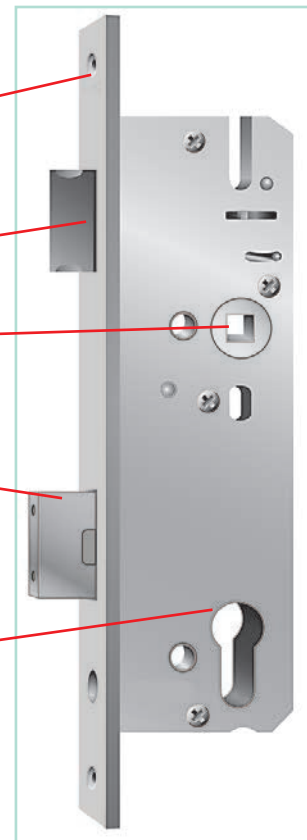
шуруп оцинкованный серебристый

фалевая защелка переворачивается для правых и левых дверей

сечение штифта для ручки 8 мм

ригель выдвигается на 20 мм одним поворотом ключа

стальной оцинкованный закрытый корпус с отверстием под стандартный профильный цилиндр



\* фалевая защелка и ригель – металлические никелированные

Заказной артикул	Название	Дорнмасс (D), мм	Межосевое расстояние, мм	Штульп, мм	Цвет шульпа
ELM0901.67	Замок 49E/PZ/F16/25/92/8 с защелкой	25	92	16	серебристый
ELM0170.67	Замок 49E/PZ/F16/25/92/8 с защелкой	25	92	16	серебристый
ELM0902.67	Замок 49E/PZ/F16/35/92/8 с защелкой	35	92	16	серебристый
ELM0171.67	Замок 49E/PZ/F16/35/92/8 с защелкой	35	92	16	серебристый
ELM0903.67	Замок 49E/PZ/F16/40/92/8 с защелкой	40	92	16	серебристый
ELM0172.67	Замок 49E/PZ/F16/40/92/8 с защелкой	40	92	16	серебристый
ELM0173.66 (ELM0173.12)	Замок 49E/PZ/F16/45/92/8 с защелкой	45	92	16	серебристый

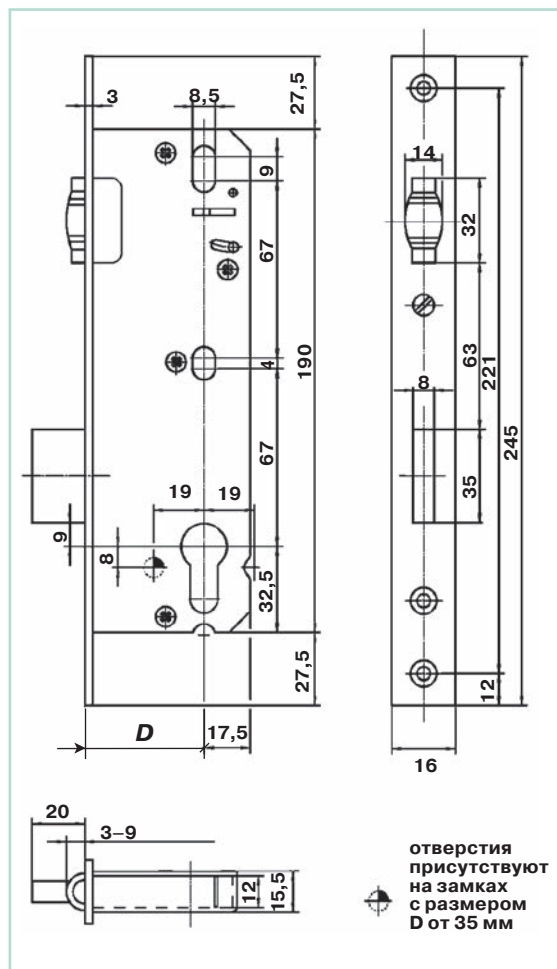
**Внимание!**

С замками под артикулом ELM0173.12 возможно использовать только профильные цилиндры под артикулами ELM0500.15, ELM0501.15, ELM0502.15, ELM0504.15.

С другими профильными цилиндрами компания ТБМ работу не гарантирует.

## Эконом сегмент

## ЗАМОК С РИГЕЛЬНЫМ ЗАПОРом И РОЛИКОВОЙ ЗАЩЕЛКОЙ ELEMENTIS СЕРИИ 51E



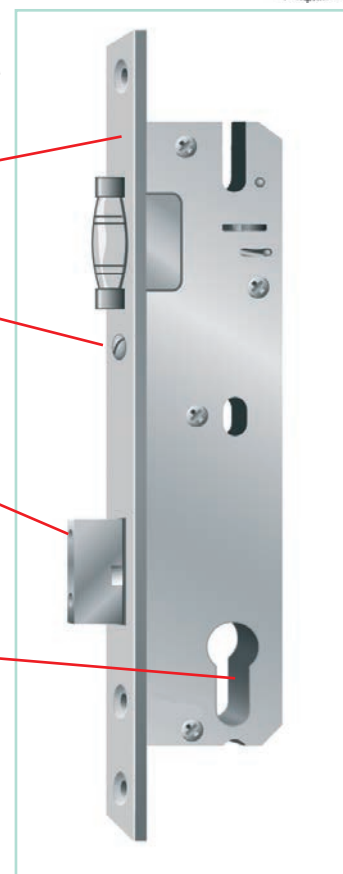
## Стандартное исполнение:

штульп оцинкованный серебристый

регулировка выхода ролика с помощью винта

ригель выдвигается на 20 мм. одним поворотом ключа

стальной оцинкованный закрытый корпус с отверстием под стандартный профильный цилиндр



\* роликовая защелка и ригель – металлические никелированные

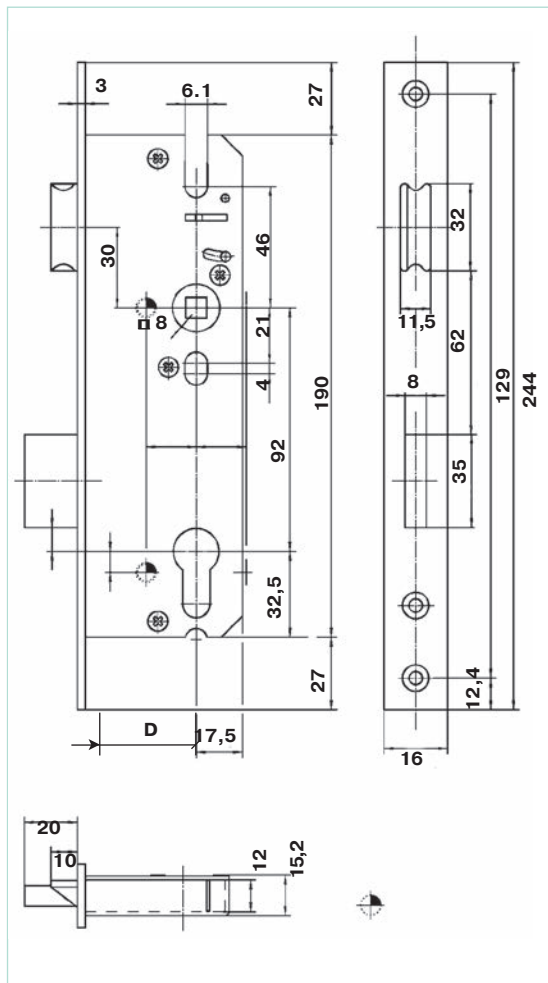
Заказной артикул	Название	Дорнмасс (D), мм	Штульп, мм	Цвет шульпа
ELM0904.67	Замок 51E/PZ/F16/25 с роликом	25	16	серебристый
ELM0174.66	Замок 51E/PZ/F16/25 с роликом	25	16	серебристый
ELM0905.67	Замок 51E/PZ/F16/35 с роликом	35	16	серебристый
ELM0176.67	Замок 51E/PZ/F16/35 с роликом	35	16	серебристый
ELM0906.67	Замок 51E/PZ/F16/40 с роликом	40	16	серебристый
ELM0177.67	Замок 51E/PZ/F16/40 с роликом	40	16	серебристый
ELM0178.66 (ELM0178.12)	Замок 51E/PZ/F16/45 с роликом	45	16	серебристый

**Внимание!**

С замками под артикулом ELM0178.12 возможно использовать только профильные цилиндры под артикулами ELM0500.15, ELM0501.15, ELM0502.15, ELM0504.15.

С другими профильными цилиндрами компания ТБМ работу не гарантирует.

## Эконом сегмент

**ЗАМОК С РИГЕЛЬНЫМ ЗАПОРОМ И ФАЛЕВОЙ ЗАЩЕЛКОЙ ELEMENTIS СЕРИИ 49RF**

**Стандартное исполнение:**

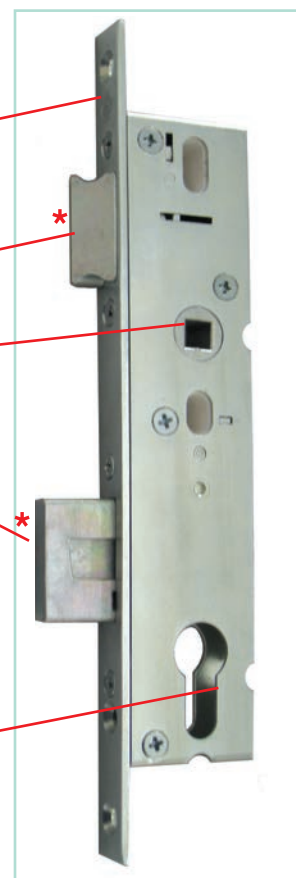
шульп оцинкованный серебристый

фалевая защелка переворачивается для правых и левых дверей

сечение штифта для ручки 8 мм

ригель 20 мм выдвигается одним поворотом ключа

стальной оцинкованный закрытый корпус с отверстием под стандартный профильный цилиндр



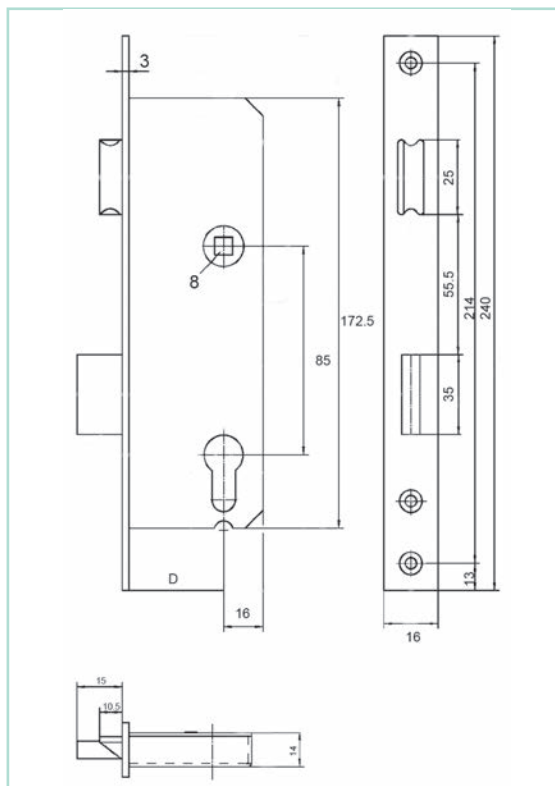
\* фалевая защелка и ригель – металлические никелированные

Заказной артикул	Название	Дорнмасс (D), мм	Межосевое расстояние, мм	Штульп, мм	Цвет шульпа
ELM0110.12	Замок 49 RF PZ/F16/25/8 оцинк.	25	92	16	серебристый
ELM0111.12	Замок 49 RF PZ/F16/35/8 оцинк.	35	92	16	серебристый
ELM5081.12	Замок 49 RF PZ/F16/40/8 оцинк.	40	92	16	серебристый

## Эконом сегмент

## ЗАМОК С РИГЕЛЬНЫМ ЗАПОРМ И ФАЛЕВОЙ ЗАЩЕЛКОЙ ELEMENTIS СЕРИИ 153P





## Стандартное исполнение:

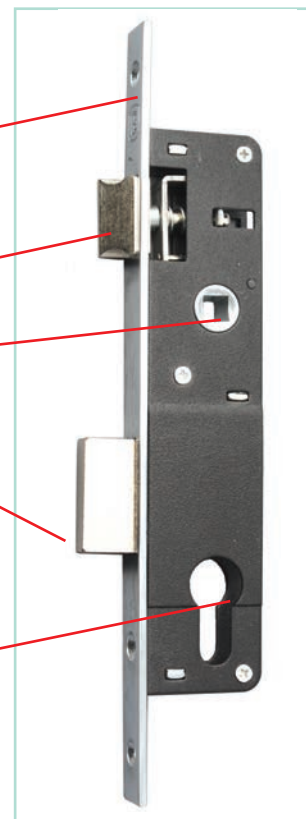
штульп оцинкованный серебристый

фалевая защелка переворачивается для правых и левых дверей

сечение штифта для ручки 8 мм

ригель выдвигается на 15 мм одним поворотом ключа

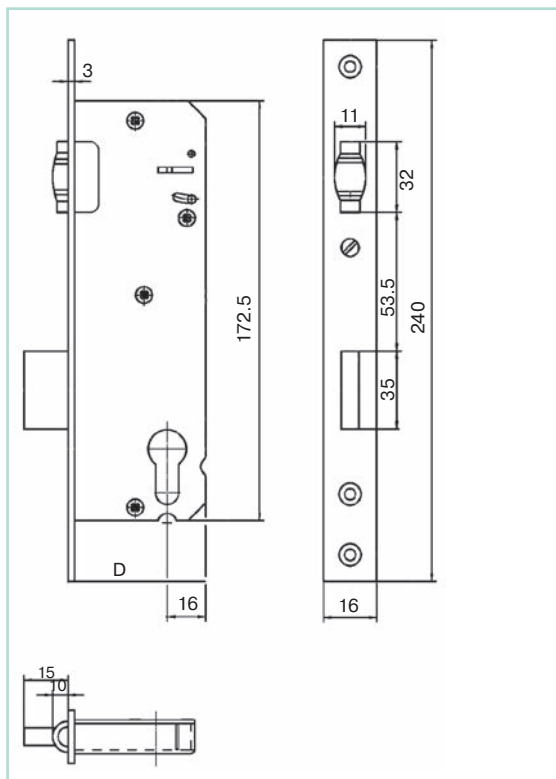
стальной оцинкованный открытый корпус с отверстием под стандартный профильный цилиндр



\* фалевая защелка и ригель – металлические хромированные

Заказной артикул	Название	Дорнмасс (D), мм	Межосевое расстояние, мм	Штульп, мм	Цвет шульпа
ELM0908.67	Замок 153P/PZ/20/F16/85/8 с защелкой	20	85	16	хром полиров.
ELM0057.12	Замок 153P/PZ/20/F16/85/8 с защелкой	20	85	16	хром полиров.
ELM0907.67	Замок 153P/PZ/25/F16/85/8 с защелкой	25	85	16	хром полиров.
ELM0058.12	Замок 153P/PZ/25/F16/85/8 с защелкой	25	85	16	хром полиров.
ELM0909.67	Замок 153P/PZ/35/F16/85/8 с защелкой	35	85	16	хром полиров.
ELM0060.12	Замок 153P/PZ/35/F16/85/8 с защелкой	35	85	16	хром полиров.

## Эконом сегмент

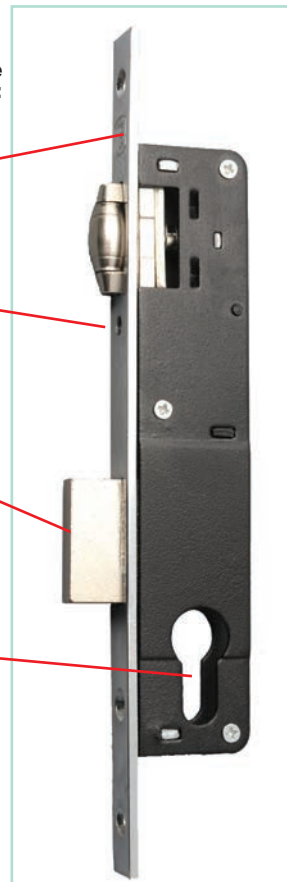
**ЗАМОК РИГЕЛЬНЫЙ С РОЛИКОВОЙ ЗАЩЕЛКОЙ ELEMENTIS СЕРИИ 155P**

**Стандартное исполнение:**

штульп оцинкованный серебристый

регулировка выхода ролика с помощью винта

ригель выдвигается на 15 мм одним поворотом ключа

стальной оцинкованный открытый корпус с отверстием под стандартный профильный цилиндр

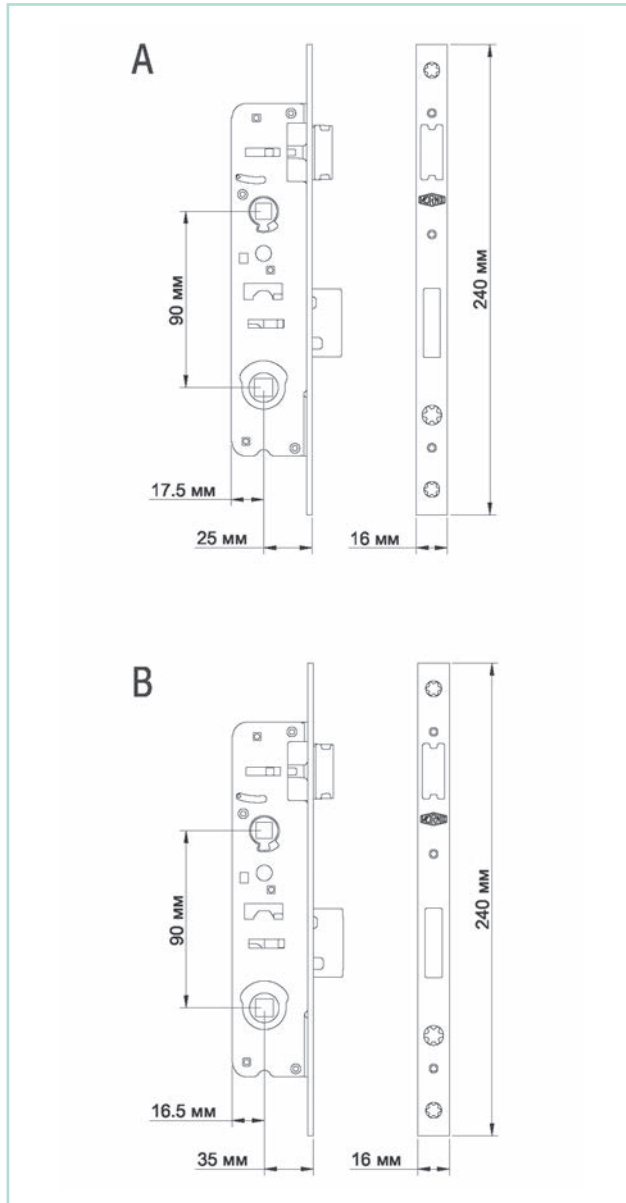


\* роликовая защелка и ригель – металлические хромированные

Заказной артикул	Название	Дорнмасс (D), мм	Штульп, мм	Цвет шульпа
ELM0911.67	Замок 155P/PZ/F16/20 с роликом	20	16	хром полиров.
ELM0061.12	Замок 155P/PZ/F16/20 с роликом	20	16	хром полиров.
ELM0912.67	Замок 155P/PZ/F16/25 с роликом	25	16	хром полиров.
ELM0062.12	Замок 155P/PZ/F16/25 с роликом	25	16	хром полиров.
ELM0910.67	Замок 155P/PZ/F16/35 с роликом	35	16	хром полиров.
ELM0064.12	Замок 155P/PZ/F16/35 с роликом	35	16	хром полиров.

Эконом сегмент

**ЗАМОК С РИГЕЛЬНЫМ ЗАПОРОМ И ФАЛЕВОЙ ЗАЩЕЛКОЙ VORNE СЕРИИ WC**



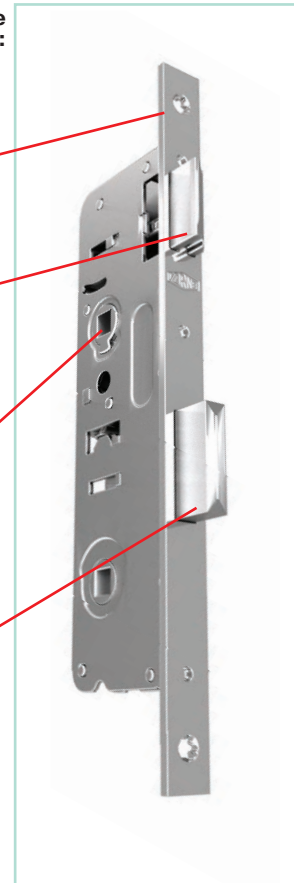
**Стандартное исполнение:**

штульп оцинкованный серебристый

фалевая защелка переворачивается для правых и левых дверей

сечение штифта для ручки 8 мм

ригель выдвигается на 15 мм одним поворотом ключа



Заказной артикул	Название	Дорнмасс (D), мм	Межосевое расстояние, мм	Штульп, мм	Цвет штульпа
V73130102	WC/16/25/90/8/240 Замок с защелкой сер.	25	90	16	серебристый
V73230102	WC/16/35/90/8/240 Замок с защелкой сер.	35	90	16	серебристый

**МНОГОЗАПОРНЫЕ ЗАМКИ**
**Премиум сегмент**

Торговая марка	Вид осн. запора замка	Привод доп. запоров	Тип дополнительных запоров	Дорн-масс (D), мм	Штульп, мм	Возможность удлинения	Страна производитель	Артикул ТБМ	Примечание	
	Ригель с фалевой защелкой	С приводом от ручки	Оконные цапфы	25	16	Неудлиняемый	Германия	FUR0095.01		
				25	16	Удлиняемый	Германия	FUR0127.01		
				25	16	3-х частный удл.	Германия	FUR0132.01 + доп. элементы		
				35	16	Неудлиняемый	Германия	FUR0096.01		
				35	16	Удлиняемый	Германия	FUR0128.01		
				35	16	3-х частный удл.	Германия	FUR0133.01 + доп. элементы		
				40	16	Неудлиняемый	Германия	FUR0121.01		
				40	16	Удлиняемый	Германия	FUR0129.01		
				40	16	3-х частный удл.	Германия	FUR0134.01 + доп. элементы		
				45	16	Неудлиняемый	Германия	FUR0097.01		
				45	16	Удлиняемый	Германия	FUR0130.01		
				55	16	Удлиняемый	Германия	FUR0131.01		
	Ригель с фалевой защелкой	С приводом от профильного цилиндра	Оконные цапфы	35	16	Неудлиняемый	Германия	FUR0093.01		
				40	16	Неудлиняемый	Германия	FUR0122.01		
				45	16	Неудлиняемый	Германия	FUR0102.01		
				45	24	Неудлиняемый	Германия	ELM5071.12		
				Ригель с роликовой защелкой	35	16	Неудлиняемый	Германия	FUR0093.01 + FUR0013.67	
					40	16	Неудлиняемый	Германия	FUR0122.01 + FUR0014.67	
					45	16	Неудлиняемый	Германия	FUR0102.01 + FUR0015.67	
					45	24	Неудлиняемый	Германия	ELM5071.12 + FUR0015.67	
	Ригель с фалевой защелкой	С приводом от профильного цилиндра	С 2 горизонтальными ригельными запорами	35	16	Неудлиняемый	Германия	FUR0023.67		
				40	16	Неудлиняемый	Германия	FUR0024.67		
				45	16	Неудлиняемый	Германия	FUR0025.67		
	Ригель с роликовой защелкой	С приводом от профильного цилиндра	С 2 горизонтальными ригельными запорами	35	16	Неудлиняемый	Германия	FUR0023.67 + FUR0013.67		
40				16	Неудлиняемый	Германия	FUR0024.67 + FUR0014.67			
45				16	Неудлиняемый	Германия	FUR0025.67 + FUR0015.67			

## МНОГОЗАПОРНЫЕ ЗАМКИ

## Премиум сегмент

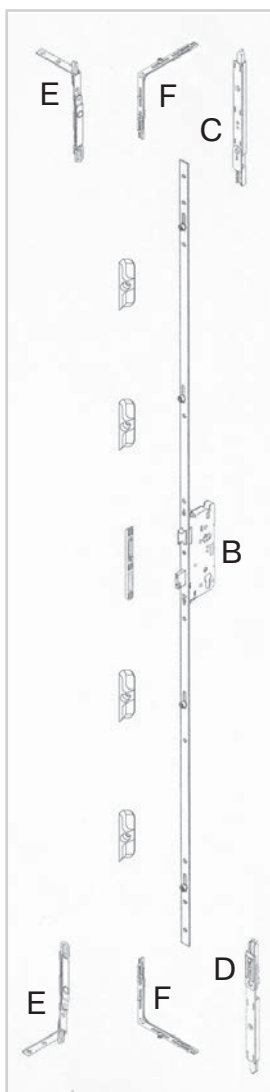
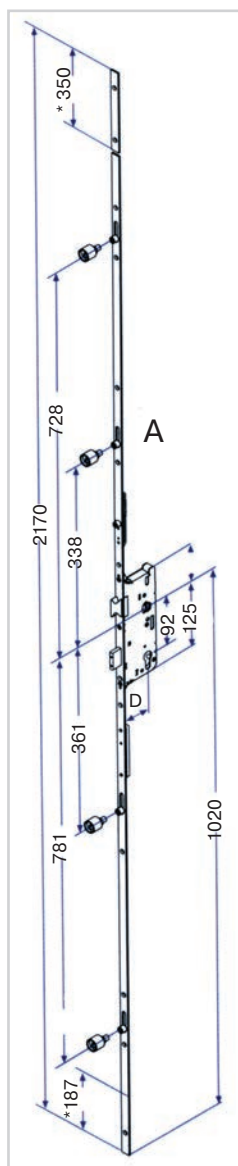
Торговая марка	Вид основного запора замка	Привод дополнительных запоров	Тип дополнительных запоров	Дорнмасс (D), мм	Штульп, мм	Возможность удлинения	Страна производитель	Артикул ТБМ (старая серия/новая серия)	Примечание
ROTO	Ригель с фалевой защелкой	С приводом от ручки	Противовзломные цапфы	28	16	Неудлиняемый	Австрия	443693/609153	
				35	16	Неудлиняемый	Австрия	443694/609159	
				40	16	Неудлиняемый	Австрия	450181/609162	
				45	16	Неудлиняемый	Австрия	443692/611712	
				25	16	Удлиняемый	Австрия	566652/628154	
				25	16	3-х частный	Австрия	630961	
				28	16	3-х частный	Австрия	630962	
				35	16	3-х частный	Австрия	630963	
				40	16	3-х частный	Австрия	630964	
				45	16	3-х частный	Австрия	630965	
	Без ригеля и защелки	С приводом от ручки	Противовзломные цапфы	25	16	Удлиняемый (ставится на шульповую створку вместе с замком 566652/628154)	Австрия	593605	
	Ригель с фалевой защелкой	С приводом от профильного цилиндра	Противовзломные цапфы	35	16	Неудлиняемый	Австрия	392380	
				40	16	Неудлиняемый	Австрия	392428	
				45	16	Неудлиняемый	Австрия	392381	
	Ригель с роликовой защелкой	С приводом от профильного цилиндра	Противовзломные цапфы	35	16	Неудлиняемый	Австрия	392380 + 242659	
				40	16	Неудлиняемый	Австрия	392428 + 242660	
				45	16	Неудлиняемый	Австрия	392381 + 242661	
	Ригель с фалевой защелкой	С приводом от профильного цилиндра	С 2 горизонтальными ригельными запорами	35	16	Неудлиняемый	Австрия	255372/611343	
				40	16	Неудлиняемый	Австрия	255378/611347	
				45	16	Неудлиняемый	Австрия	255391/611351	
	Ригель с роликовой защелкой		С 2 горизонтальными ригельными запорами	35	16	Неудлиняемый	Австрия	255372/611343 + 242659	
				40	16	Неудлиняемый	Австрия	255378/611347 + 242660	
				45	16	Неудлиняемый	Австрия	255391/611351 + 242661	
	Ригель с фалевой защелкой		С 2 горизонтальными крючковыми запорами	35	16	Неудлиняемый	Австрия	258853/611389	
				40	16	Неудлиняемый	Австрия	378878	
	Ригель с фалевой защелкой		С 2 автоматическими штырями	35	16	Неудлиняемый	Австрия	378880	
		40		16	Неудлиняемый	Австрия	378863		
		45		16	Неудлиняемый	Австрия	378863		
KFV	Ригель с фалевой защелкой	С приводом от профильного цилиндра	С 2 горизонтальными ригельными запорами	25	16	Неудлиняемый	Германия	KFV2358	
				35	16	Неудлиняемый	Германия	KFV0017.12 / KFV0018.12	
				40	16	Неудлиняемый	Германия	KFV0341.12 / KFV0021.12	
				45	16	Неудлиняемый	Германия	KFV2723.12 / KFV0342.12	
				35	24	Неудлиняемый	Германия	KFV0370.12	
				45	24	Неудлиняемый	Германия	KFV2291.12	
				35	16	Неудлиняемый	Германия	KFV0016.01	
				40	16	Неудлиняемый	Германия	KFV0020.12 / KFV0019	
	Ригель с роликовой защелкой		С 2 горизонтальными ригельными запорами	45	16	Неудлиняемый	Германия	KFV0595.12 / KFV0022.12	
				45	24	Неудлиняемый	Германия	KFV0375.12	

## Эконом сегмент

Торговая марка	Вид основного запора замка	Привод дополнительных запоров	Тип дополнительных запоров	Дорнмасс (D), мм	Штульп, мм	Возможность удлинения	Страна производитель	Артикул ТБМ	Примечание
ELEMENTIS®	Ригель с фалевой защелкой	С приводом от ручки	Оконные цапфы	25	16	Неудлиняемый	Турция	ELM5032.12	
				28	16	Неудлиняемый	Турция	ELM5034.12	
				35	16	Неудлиняемый	Турция	ELM5035.12	
				45	16	Неудлиняемый	Турция	ELM5036.12	



## Премиум сегмент

**МНОГОЗАПОРНЫЙ ЗАМОК МАХВАР 856  
СЕРИИ «MULTISAFE» С ПРИВОДОМ ОТ РУЧКИ**

**Общая характеристика**

- Открывание и закрывание всех дополнительных запоров замка производится нажатием на ручку, выход ригеля на 20 мм и фиксация всех запоров происходит поворотом ключа;
- Замок оснащен 4-мя оконными цапфами высотой 8 мм;
- Функция удлинения присутствует на части замков;
- Фалевая защелка входит в комплект замка;
- Штульп сплошной оцинкованный серебристый;
- Ригель выдвигается на 20 мм поворотом ключа;
- Стальной оцинкованный закрытый корпус с отверстием под стандартный профильный цилиндр



В комплект замка входит фалевая защелка

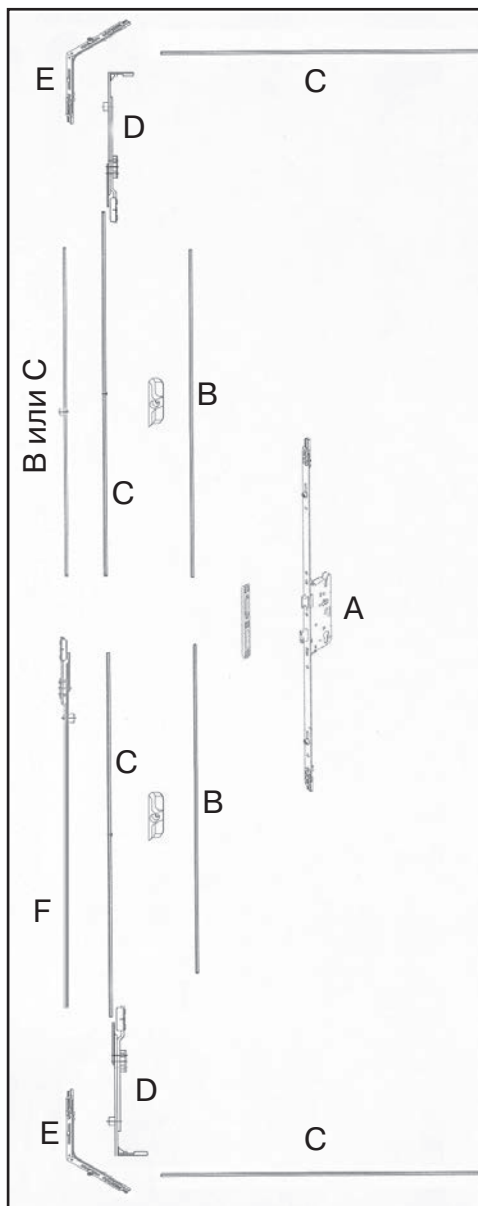
Позиция на схеме	Заказной артикул	Название	Возможность удлинения	Дорнмасс, мм	Штульп, мм	Межосевое расстояние, мм	Сечение штифта, мм	Цвет штульпа
<i>Замки</i>								
A	FUR0095.01	Замок 856-1/PZ/F16/25	нет	25	16	92	8	сереб.
B	FUR0127.01	Замок 856-1/PZ/F16/25	да	25	16	92	8	сереб.
A	FUR0096.01	Замок 856-1/PZ/F16/35	нет	35	16	92	8	сереб.
B	FUR0128.01	Замок 856-1/PZ/F16/35	да	35	16	92	8	сереб.
A	FUR0121.01	Замок 856-1/PZ/F16/40	нет	40	16	92	8	сереб.
B	FUR0129.01	Замок 856-1/PZ/F16/40	да	40	16	92	8	сереб.
A	FUR0097.01	Замок 856-1/PZ/F16/45	нет	45	16	92	8	сереб.
B	FUR0130.01	Замок 856-1/PZ/F16/45	да	45	16	92	8	сереб.
B	FUR0131.01	Замок 856-1/PZ/F16/55	да	55	16	92	8	сереб.

\* max длина обрезки

Позиция на схеме	Заказной артикул	Название
<b>Дополнительные элементы</b>		
C	FUR0140	Концевой запор с ригелем верхний, L=150 мм
D	FUR0141	Концевой запор с ригелем нижний, L=150 мм
F	FUR0145	Угловой переключатель 150 мм с 1 цапфой
E	ROS2301	Шпингалет для фурнитурного паза 200/2x16
E	KFV0074.12	
E	388354	Шпингалет для фурнитурного паза 150/2x16

Премиум сегмент

**МНОГОЗАПОРНЫЙ ЗАМОК МАХВАР 856  
СЕРИИ «MULTISAFE» С ПРИВОДОМ ОТ РУЧКИ 3-Х ЧАСТНЫЙ**

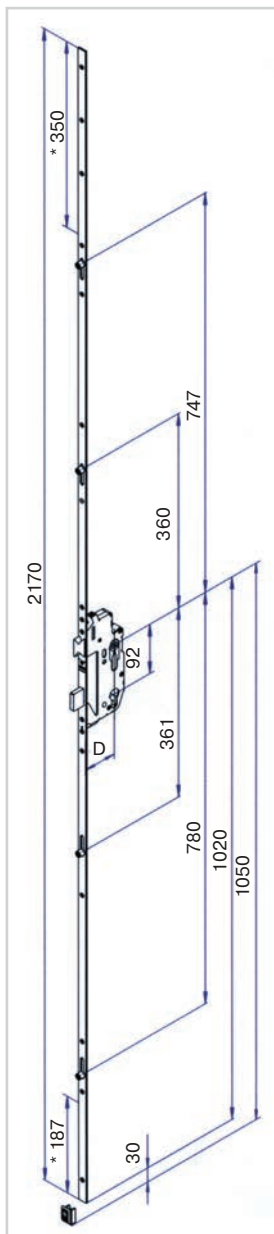

**Общая характеристика**

- Открывание и закрывание всех дополнительных запоров замка производится нажатием на ручку, выход ригеля и фиксация всех запоров происходит поворотом ключа;
- Замок оснащен 2-мя и более цапфами (в зависимости от удлинителя);
- Возможно удлинение замка сверху и снизу;
- Возможна комплектация фалевой защелкой и ригелем;
- Штульп составной оцинкованный серебристый;
- Ригель выдвигается на 20 мм;
- Стальной оцинкованный закрытый корпус с отверстием под стандартный профильный цилиндр;
- Возможно использование замка на штульповых конструкциях

Позиция на схеме	Заказной артикул	Название	Длина штульпа, мм	Дорнмасс, мм	Межосевое расстояние, мм	Сечение штифта, мм	Цвет штульпа
<i>Замки</i>							
A	FUR0132.01	Замок 856 3-х частный F16/25/92/8 мм, 2 роликовые цапфы, L=900 мм	900	25	92	8	серебристый
A	FUR0133.01	Замок 856 3-х частный F16/35/92/8 мм, 2 роликовые цапфы, L=900 мм	900	35	92	8	серебристый
A	FUR0134.01	Замок 856 3-х частный F16/40/92/8 мм, 2 роликовые цапфы, L=900 мм	900	40	92	8	серебристый

<i>Дополнительные элементы</i>							
Позиция на схеме	Заказной артикул	Название	Длина штульпа, мм	Тип цапфы			
B	FUR0135	Удлинитель 400 мм без цапф, удлиняемый	400	нет			
C	FUR0136	Удлинитель 600 мм с 1 цапфой, удлиняемый	600	1 роликовая цапфа			
D	FUR0137	Концевой запор не удлиняемый, 1 цапфа, 150 мм	150	1 роликовая цапфа			
E	FUR0145	Угловой переключатель 150 мм с 1 цапфой	150	1 роликовая цапфа			
F	FUR0146	Удлинитель 400 мм с цапфой с соединителем	400	1 роликовая цапфа			

Премиум сегмент

**МНОГОЗАПОРНЫЙ ЗАМОК MAXBAR 855 СЕРИИ "MULTISAFE" С ПРИВОДОМ ОТ ПРОФИЛЬНОГО ЦИЛИНДРА**


\* макс длина обрезки

**Общая характеристика**

- Открывание и закрывание всех запоров замка производится поворотом ключа;
- Замок оснащен 4-мя оконными цапфами высотой 8мм;
- Функция удлинения замка отсутствует;
- Фалевая и роликовая защелка сменная (в комплект замка входит фалевая защелка, роликовая защелка заказывается отдельно);
- Регулировка выхода ролика осуществляется с помощью шестигранного винта, расположенного на роликовой защелке;
- Штульп сплошной оцинкованный серебристый;
- Ригель выдвигается на 20 мм двойным поворотом ключа;
- Стальной оцинкованный закрытый корпус с отверстием под стандартный профильный цилиндр;



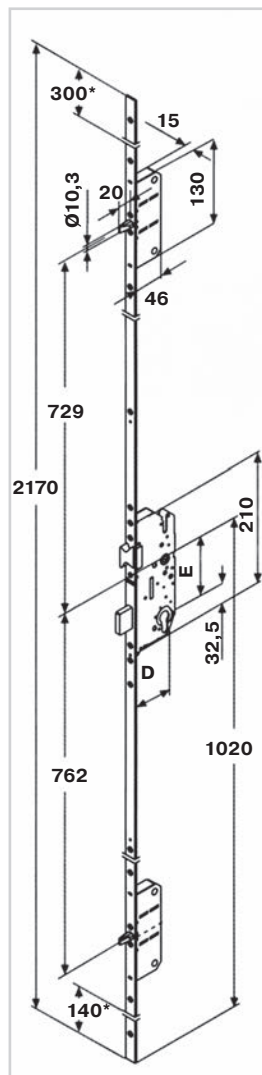
Защелка роликовая к замку

 В комплект замка входит **фалевая защелка**
**ВНИМАНИЕ !**  
 Роликовая защелка заказывается отдельно

Заказной артикул	Название	Дорнмасс (D), мм	Штульп, мм	Межосевое расстояние	Сечение штифта	Цвет штульпа
<i>Замки</i>						
<b>FUR0093.01</b>	Замок 855-1/PZ/F16/35	35	16	92	8	серебристый
<b>FUR0122.01</b>	Замок 855-1/PZ/F16/40	40	16	92	8	серебристый
<b>FUR0102.01</b>	Замок 855-1/PZ/F16/45	45	16	92	8	серебристый
<b>ELM5071.12</b>	Замок 855-1/PZ/F24/45	45	24	92	8	серебристый

Заказной артикул	Название	Дорнмасс (D), мм
<i>Защелки роликовые к замку</i>		
<b>FUR0013.67</b>	Защелка роликовая к замку	35
<b>FUR0014.67</b>	Защелка роликовая к замку	40
<b>FUR0015.67</b>	Защелка роликовая к замку	45

## Премиум сегмент

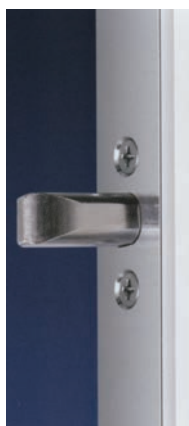
**МНОГОЗАПОРНЫЙ ЗАМОК MAXBAR СЕРИИ 855 GL С ДВУМЯ ДОПОЛНИТЕЛЬНЫМИ ГОРИЗОНТАЛЬНЫМИ ШТЫРЬЕВЫМИ ЗАПОРАМИ С ПРИВОДОМ ОТ ПРОФИЛЬНОГО ЦИЛИНДРА**
**Общая характеристика**

- Открывание и закрывание всех запоров замка производится поворотом ключа;
- Замок оснащен 2-мя дополнительными ригельными запорами;
- Функция удлинения замка отсутствует;
- Фалева и роликовая защелка сменная (в комплект замка входит фалевая защелка, роликовая защелка заказывается отдельно);
- Регулировка выхода ролика осуществляется с помощью шестигранного винта, расположенного на роликовой защелке;
- Штульп сплошной оцинкованный серебристый;
- Основной и дополнительные запоры выдвигаются на 20 мм. от двух оборотов ключа;
- Стальной оцинкованный закрытый корпус с отверстием под стандартный профильный цилиндр;

Заказной артикул	Название	Дорнмасс (D), мм	Штульп, мм	Межосевое расстояние	Сечение штифта	Цвет штульпа
<i>Замки</i>						
<b>FUR0023.67</b>	Замок 855GL PZ/35/16/92/8	35	16	92	8	серебристый
<b>FUR0024.67</b>	Замок 855GL PZ/40/16/92/8	40	16	92	8	серебристый
<b>FUR0025.67</b>	Замок 855GL PZ/45/16/92/8	45	16	92	8	серебристый

Заказной артикул	Название	Дорнмасс (D), мм
<i>Защелки роликовые к замку</i>		
<b>FUR0013.67</b>	Защелка роликовая	35
<b>FUR0014.67</b>	Защелка роликовая	40
<b>FUR0015.67</b>	Защелка роликовая	45

\* max длина обрезки



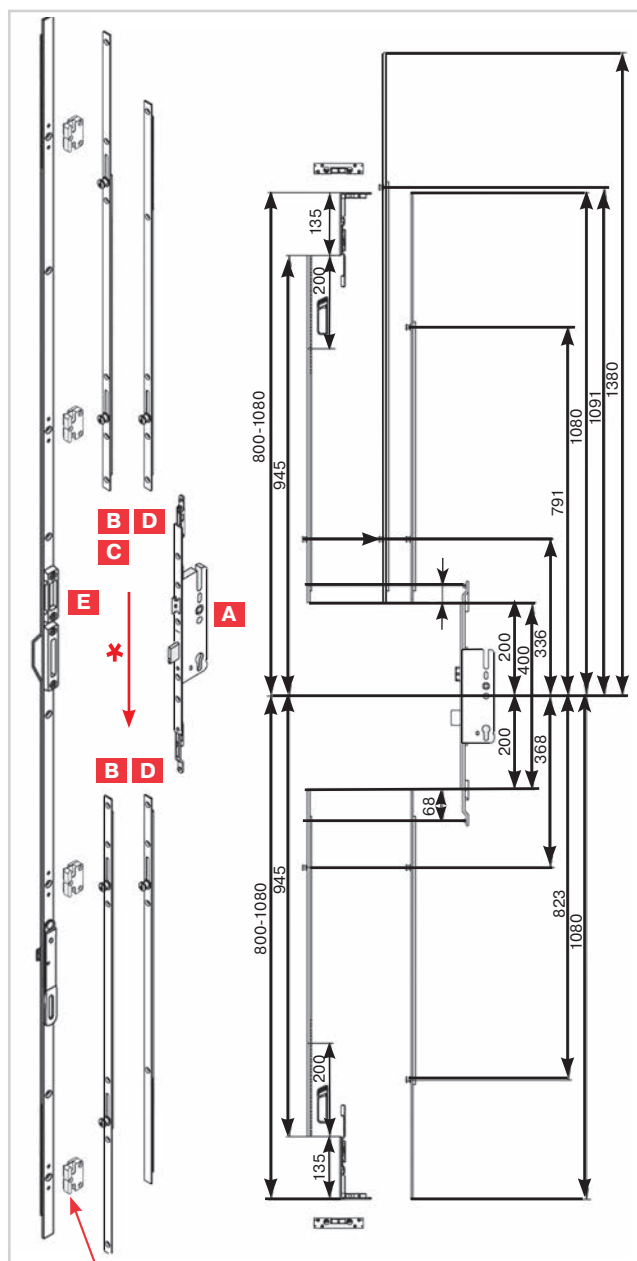
В комплект замка входит фалевая защелка

**ВНИМАНИЕ !**  
Роликовая защелка заказывается отдельно



\* - **В н и м а н и е!** В комплект замка входит ф а л е в а я защелка, р о л и к о в а я защелка заказывается отдельно!

## Премиум сегмент

**МНОГОЗАПОРНЫЙ ЗАМОК ROTO H 600 С 4 V-ЦАПФАМИ  
С ПРИВОДОМ ОТ РУЧКИ. ОСНОВНОЙ ЗАМОК  
С СОЕДИНИТЕЛЬНЫМИ ЭЛЕМЕНТАМИ**


Ответная планка V-цапфы

\* Направление закрывания цапф

**Общая характеристика**

- Открытие и закрытие всех дополнительных запоров замка производится нажатием на ручку, выход ригеля и фиксация всех запоров происходит поворотом ключа;
- Замок оснащен 2-мя или 4-мя противозломными цапфами (в зависимости от удлинителя);
- Возможно удлинение замка с веру и снизу;
- Возможна комплектация фалевой защелкой и ригелем;
- Штульп составной оцинкованный серебристый;
- Ригель выдвигается на 20 мм;
- Стальной оцинкованный закрытый корпус с отверстием под стандартный профильный цилиндр;
- Штульп замка может укорачиваться сверху на длину до 200 мм, снизу до 200 мм.

Заказной артикул	Название	Дорнмасс (D), мм	Штульп, мм	Цвет штульпа
------------------	----------	------------------	------------	--------------

**Замки А**

630961	Замок 25/92/8/P/400/2x16/SL/OW	25	16	серебристый
630962	Замок 28/92/8/P/400/2x16/SL/OW	28	16	серебристый
630963	Замок 35/92/8/P/400/2x16/SL/OW	35	16	серебристый
630964	Замок 40/92/8/P/400/2x16/SL/OW	40	16	серебристый
630965	Замок 45/92/8/P/400/2x16/SL/OW	45	16	серебристый

Заказной артикул	Название	Диапазон применения	Длина, мм	Тип цапфы
------------------	----------	---------------------	-----------	-----------

**Удлинители**

630955 В	Удлинитель осн. запора АО/AU 880/SL/2V H 600 неудлиняемый, прим. сверху и снизу	до 2160	880	2V цапфы
630957 С	Удлинитель осн. запора АО 1180/SL/2V H 600 неудлиняемый, прим. сверху	до 2160	1180 (В)	2V цапфы
630956 D	Удлинитель осн. запора АО/AU 745/SL/1V H 600 удлиняемый, прим. сверху и снизу	до 2160	745 (С)	1V цапфа

Заказной артикул	Название	Штульп, мм	Цвет штульпа
------------------	----------	------------	--------------

**Шпингалеты**

633930	Шпингалет нижний 110 x 16 с гребенкой под фурнитурный паз	16	серебристый
633931	Шпингалет верхний с противоходом 110/2 x 16 под фурнитурный паз	16	серебристый
633325	Шпингалет 110 мм (2x16) SL	16	серебристый

Заказной артикул	Название	Длина, мм	Цвет штульпа
------------------	----------	-----------	--------------

**Штульповые запоры**

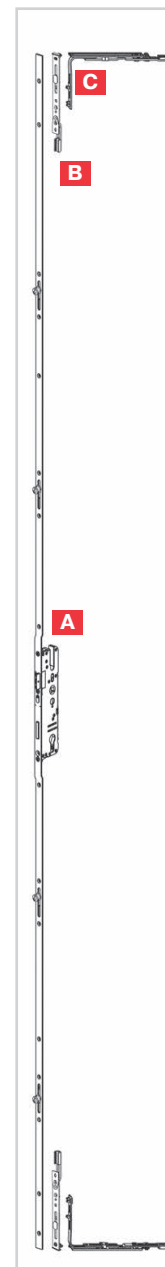
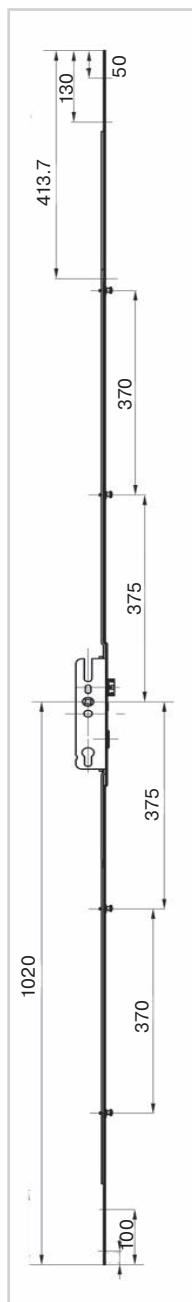
633302 E	Штульповый запор для 2-створчатых дверей (с ответной планкой под ригельный запор на штульпе)	1925	серебристый
494819	Ответная планка под фалевую защелку на штульповый запор	-	серебристый
339395NT	Ответная планка NT на штульповый запор	-	серебристый

## Премиум сегмент

**МНОГОЗАПОРНЫЙ ЗАМОК ROTO H500/H600 И H509  
С 4 V-ЦАПФАМИ С ПРИВОДОМ ОТ РУЧКИ**

## Общая характеристика

- Открывание и закрывание всех дополнительных запоров замка производится нажатием на ручку, выход ригеля и фиксация всех запоров происходит поворотом ключа;
- Замок оснащен 4-мя противозломными цапфами;
- Возможно удлинение замка с веру и снизу;
- Возможна комплектация фалевой защелкой и ригелем и без них;
- Штульп сплошной оцинкованный серебристый;
- Ригель выдвигается на 20 мм;
- Стальной оцинкованный закрытый корпус с отверстием под стандартный профильный цилиндр;
- Штульп замка может укорачиваться сверху на длину до 413,7 мм, снизу - до 100мм.



Заказной артикул	Название	Дорнмасс (D), мм	Штульп, мм	Цвет штульпа
------------------	----------	------------------	------------	--------------

**Замки**

<b>593605</b> <b>A</b>	Замок H509 2000-2200мм., без фалевой защелки и ригеля	25	16	Серебристый
<b>566652/628154</b> <b>A</b>	Замок H500/H600 2000-2200мм., с фалевой защелкой и ригелем	25	16	Серебристый

Заказной артикул	Название	Длина, мм	Штульп, мм	Цвет штульпа
------------------	----------	-----------	------------	--------------

**Концевой запор**

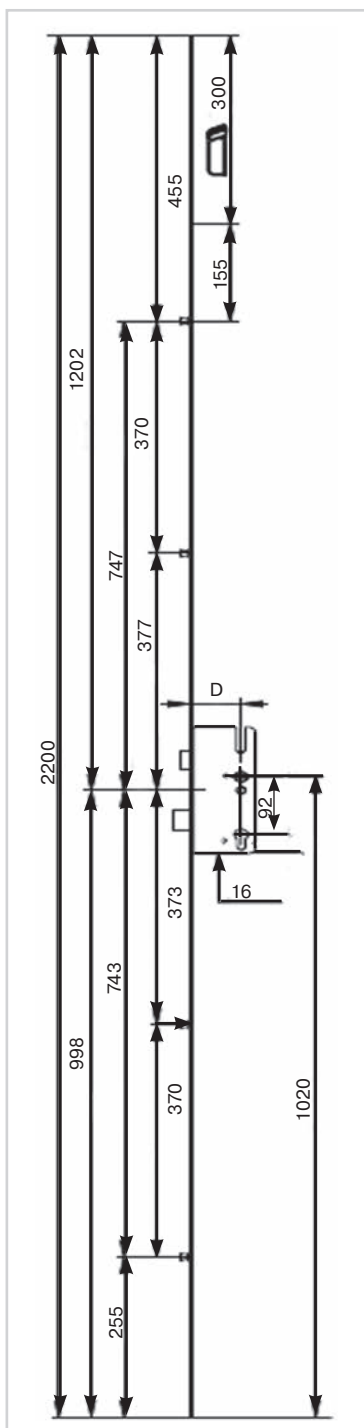
<b>566653/634704</b> <b>B</b>	Концевой запор 135x16	135	16	Серебристый
----------------------------------	-----------------------	-----	----	-------------

Заказной артикул	Название	Штульп, мм	Цвет штульпа
------------------	----------	------------	--------------

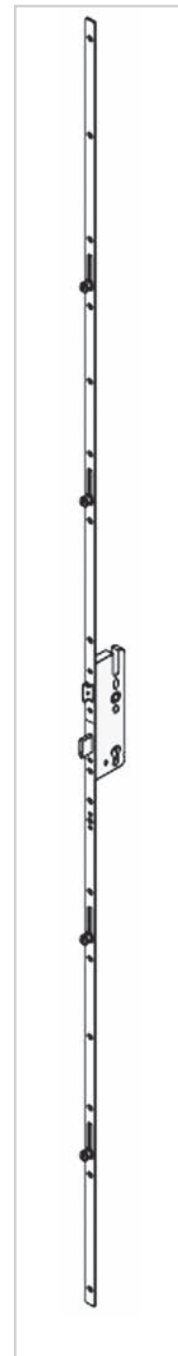
**Переключатель угловой**

<b>383480</b> <b>C</b>	Переключатель угловой для штульповых запоров	16	Серебристый
---------------------------	--	----	-------------

## Премиум сегмент

**МНОГОЗАПОРНЫЙ ЗАМОК РОТО Н500/Н600 С 4 V-ЦАПФАМИ  
С ПРИВОДОМ ОТ РУЧКИ**

**Общая характеристика**

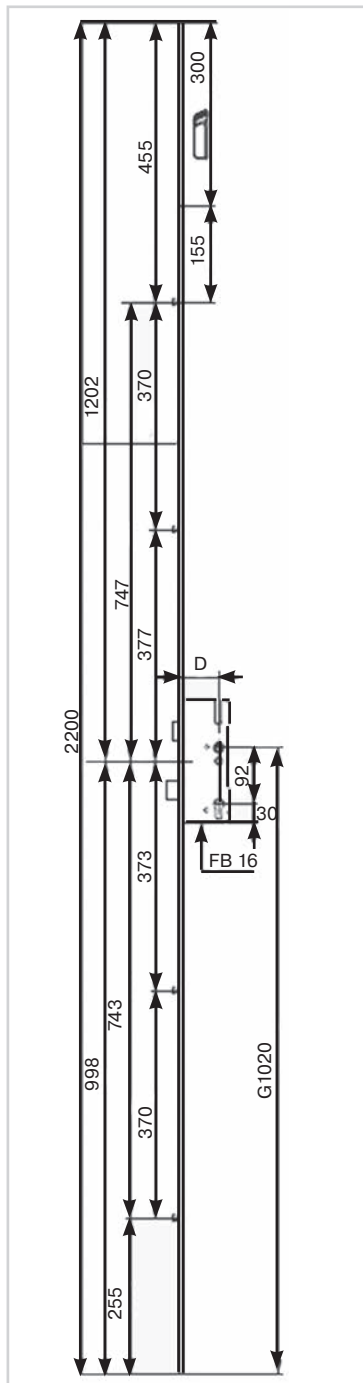
- Открывание и закрывание всех дополнительных запоров замка производится нажатием на ручку, выход ригеля и фиксация происходит поворотом ключа;
- Замок оснащен 4-мя противовзломными цапфами;
- Функция удлинения замка отсутствует;
- Замок комплектуется только фалевой защелкой (роликовую защелку установить невозможно);
- Регулировка выхода ролика осуществляется с помощью винта;
- Штульп сплошной оцинкованный серебристый;
- Ригель выдвигается на 20 мм;
- Стальной оцинкованный закрытый корпус с отверстием под стандартный профильный цилиндр;
- Штульп замка может укорачиваться сверху на длину до 300мм.



Заказной артикул	Название	Дорнмасс (D), мм	Штульп, мм	Цвет штульпа
<b>Запоры</b>				
443693/609153	Замок Н500/Н600 4V PZ 28/16/92 8 мм	28	16	серебристый
443694/609159	Замок Н500/Н600 4V PZ 35/16/92 8 мм	35	16	серебристый
450181/609162	Замок Н500/Н600 4V PZ 40/16/92 8 мм	40	16	серебристый
443692/611712	Замок Н500/Н600 4V PZ 45/16/92 8 мм	45	16	серебристый

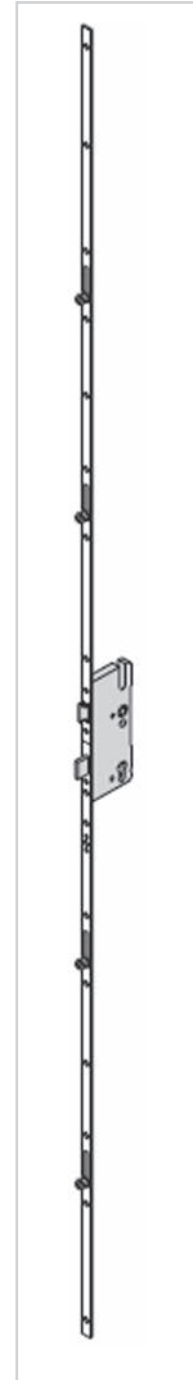
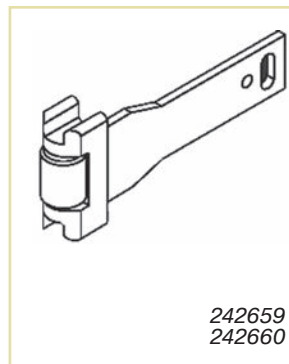
Премиум сегмент

**МНОГОЗАПОРНЫЙ ЗАМОК ROTO C 500 С ПРИВОДОМ ОТ ПРОФИЛЬНОГО ЦИЛИНДРА**



**Общая характеристика**

- Открывание и закрывание всех дополнительных запоров замка производится поворотом ключа;
- Замок оснащен 4-мя противовзломными цапфами;
- Функция удлинения замка отсутствует;
- Фалевая и роликовая защелка сменная (в комплект замка входит фалевая защелка, роликовая защелка заказывается отдельно);
- Регулировка выхода ролика осуществляется с помощью винта;
- Штульп сплошной оцинкованный серебристый;
- Ригель выдвигается на 20 мм от двух оборотов ключа;
- Стальной оцинкованный закрытый корпус с отверстием под стандартный профильный цилиндр;
- Штульп замка может укорачиваться сверху на длину до 300мм.



Заказной артикул	Название	Дорнмасс (D), мм	Штульп, мм	Цвет штульпа
<b>Запоры</b>				
392380	Замок C 500 4V PZ 35/16/92/8	35	16	серебристый
392428	Замок C 500 4V PZ 40/16/92/8	40	16	серебристый
392381	Замок C 500 4V PZ 45/16/92/8	45	16	серебристый
242659	Роликовая защелка	35	-	-
242660	Роликовая защелка	40	-	-
242661	Роликовая защелка	45	-	-

\* Роликовая защелка подходит только к замкам ROTO DoorSafe C 50!

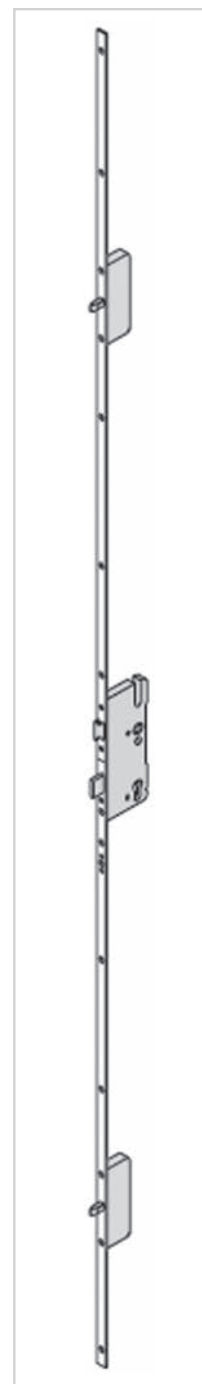
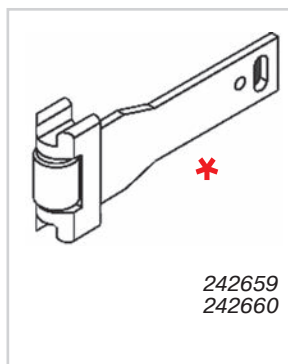
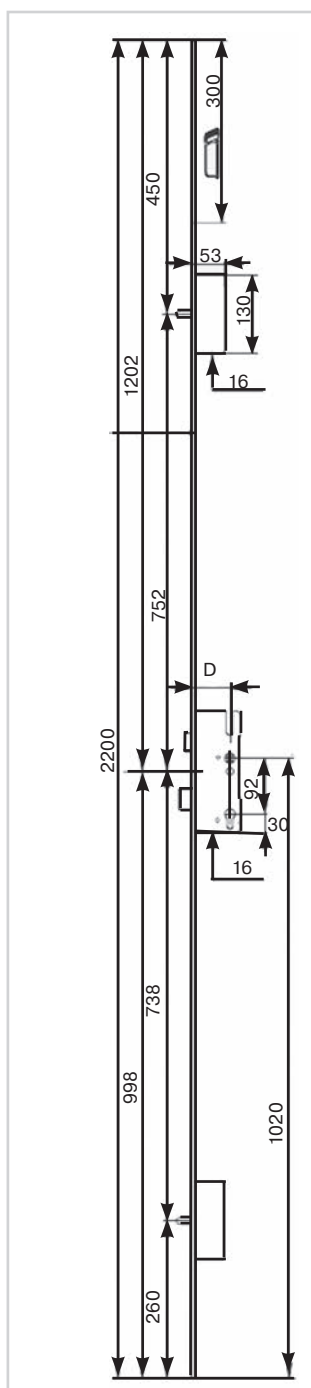


## Премиум сегмент

**МНОГОЗАПОРНЫЙ ЗАМОК ROTO C 500 С 2 ШТЫРЕВЫМИ ЗАПОРАМИ С ПРИВОДОМ ОТ ПРОФИЛЬНО ЦИЛИНДРА**

**Общая характеристика**

- Открывание и закрывание всех запоров замка производится поворотом ключа;
- Замок оснащен 2-мя дополнительными ригельными запорами;
- Функция удлинения замка отсутствует;
- Фалевая и роликовая защелка сменная (в комплект замка входит фалевая защелка, роликовая защелка заказывается отдельно);
- Регулировка выхода ролика осуществляется с помощью винта;
- Штульп сплошной оцинкованный серебристый;
- Ригель выдвигается на 20 мм от двух оборотов ключа;
- Стальной оцинкованный закрытый корпус с отверстием под стандартный профильный цилиндр;
- Штульп замка может укорачиваться сверху на длину до 300мм.



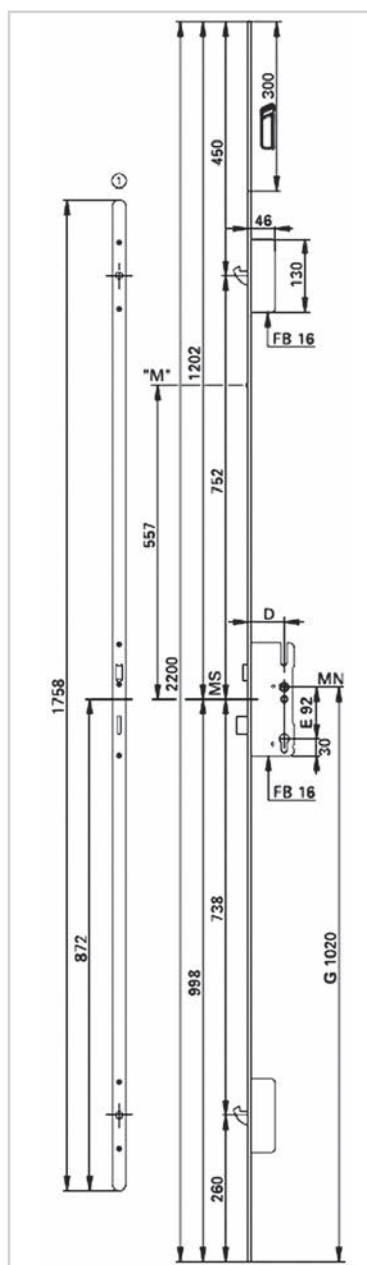
\* Роликовая защелка подходит только к замкам ROTO DoorSafe C 50!

Заказной артикул	Название	Дорнмасс (D), мм	Штульп, мм	Цвет штульпа
------------------	----------	------------------	------------	--------------

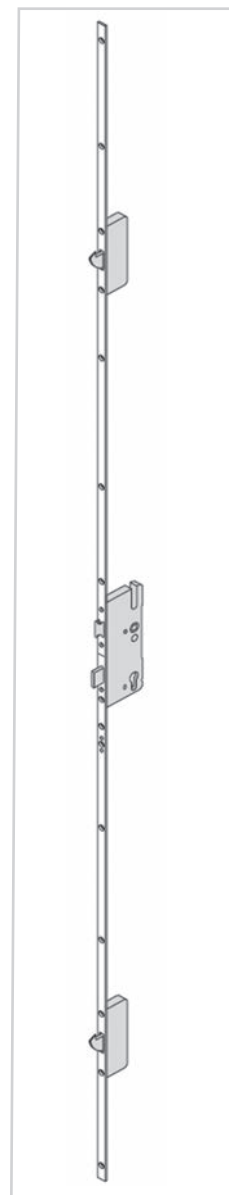
**Запоры**

<b>255372/611343</b>	Замок С 500 35/16/92/8	35	16	серебристый
<b>255378/611347</b>	Замок С 500 40/16/92/8	40	16	серебристый
<b>255391/611351</b>	Замок С 500 45/16/92/8	45	16	серебристый
<b>242659</b>	Роликовая защелка	35	-	-
<b>242660</b>	Роликовая защелка	40	-	-
<b>242661</b>	Роликовая защелка	45	-	-

## Премиум сегмент

**МНОГОЗАПОРНЫЙ ЗАМОК ROTO C 500 С 2 КРЮКАМИ  
С ПРИВОДОМ ОТ ПРОФИЛЬНОГО ЦИЛИНДРА**
**Общая характеристика**

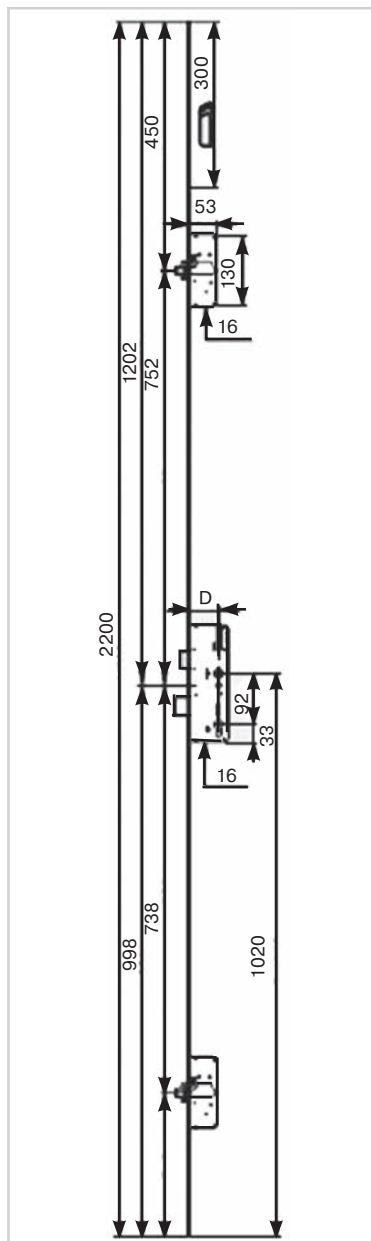
- Открывание и закрывание всех запоров замка производится поворотом ключа;
- Замок оснащен 2-мя дополнительными крюковыми запорами;
- Функция удлинения замка отсутствует;
- Замок комплектуется только фалевой защелкой (роликовую защелку установить невозможно);
- Штульп сплошной оцинкованный серебристый;
- Ригель выдвигается на 20 мм от двух оборотов ключа;
- Стальной оцинкованный закрытый корпус с отверстием под стандартный профильный цилиндр;
- Штульп замка может укорачиваться сверху на длину до 300мм.



Заказной артикул	Название	Дорнмасс (D), мм	Штульп, мм	Цвет штульпа
<b>Запоры*</b>				
<b>258853/611389</b>	Замок многозап. С 500 (2крюка) 35/92/8/2200	35	16	Серебристый
<b>383291</b>	Отв. планка рег. под крюковой запор ШТУЛЬП 13 мм	-	-	Серебристый
<b>349369</b>	Отв. планка рег. под крюковой запор ШТУЛЬП 9 мм	-	-	Серебристый
<b>355675</b>	Отв. планка рег. под крюковой запор Veka Topline	-	-	Серебристый
<b>350507</b>	Отв. планка рег. под крюковой запор Thyssen	-	-	Серебристый

\* - под крюковые запоры возможно использовать ответные планки MAXBAR под ригельный запор (смотри таблицу ответных планок)

## Премиум сегмент

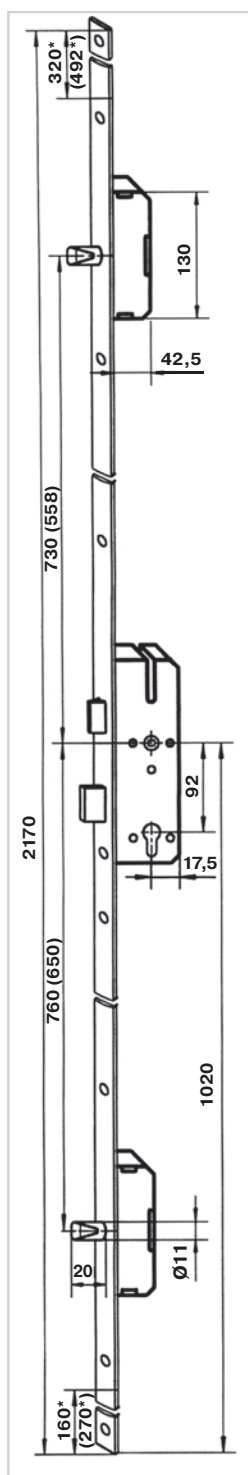
**МНОГОЗАПОРНЫЙ ЗАМОК ROTO CA 60A С 2-МЯ  
МЕХАНИКО-АВТОМАТИЧЕСКИМИ ШТЫРЯМИ  
С ПРИВОДОМ ОТ ПРОФИЛЬНОГО ЦИЛИНДРА**

**Общая характеристика**


- Запирание двери - при закрывании двери два дополнительных запирающих элементов автоматически приводятся в действие. Ригель основного замка дополнительно запирается с помощью ключа;
- Отпирание двери:  
изнутри - нажатие ручки  
снаружи - поворот ключа в положение "открыто";
- Замок оснащен 2-мя дополнительными ригельными запорами;
- Функция удлинения замка отсутствует;
- Замок комплектуется только фалевой защелкой (роликовую защелку установить невозможно);
- Штульп сплошной оцинкованный серебристый;
- Ригель выдвигается на 20 мм от двух оборотов ключа;
- Стальной оцинкованный закрытый корпус с отверстием под стандартный профильный цилиндр;
- Штульп замка может укорачиваться сверху на длину до 300мм.


**Заказной артикул**
**Название**
**Дорнмасс (D), мм**
**Штульп, мм**
**Цвет штульпа**
**Запоры**

Заказной артикул	Название	Дорнмасс (D), мм	Штульп, мм	Цвет штульпа
<b>378878</b>	Замок CA60A 35/92/8/P/2200/3x16/SL/2A-0203	35	16	Серебристый
<b>378880</b>	Замок CA60A 40/92/8/P/2200/3x16/SL/2A-0203	40	16	Серебристый
<b>378863</b>	Замок CA60A 45/92/8/P/2200/3x16/SL/2A-0203	45	16	Серебристый
<b>383288</b>	Отв. планка рег. под доп. запор TANDEO ALUPLAST 3000	-	-	Серебристый
<b>383271</b>	Отв. планка рег. под доп. запор TANDEO REHAU S730	-	-	Серебристый
<b>383272</b>	Отв. планка рег. под доп. запор TANDEO GEALAN 3000	-	-	Серебристый
<b>383791/1</b>	Отв. планка рег. под доп. запор TANDEO VEKA Topline	-	-	Серебристый
<b>386284</b>	Отв. планка рег. под доп. запор TANDEO ШТУЛЬП 13 мм.	-	-	Серебристый

## Премиум сегмент

**МНОГОЗАПОРНЫЙ ЗАМОК KfV AS 2300/AS 9300 С ДВУМЯ ДОПОЛНИТЕЛЬНЫМИ ГОРИЗОНТАЛЬНЫМИ ШТЫРЕВЫМИ ЗАПОРАМИ С ПРИВОДОМ ОТ ПРОФИЛЬНОГО ЦИЛИНДРА**


\* макс длина обрезки

**ПРИМЕЧАНИЕ**  
 В скобках указаны размеры для серии W300 и B292

## Общая характеристика

- Открывание и закрывание всех запоров замка производится поворотом ключа;
- Замок оснащен 2-мя дополнительными ригельными запорами;
- Функция удлинения отсутствует;
- Регулировка выхода ролика осуществляется с помощью винта;
- Штульп сплошной оцинкованный серебристый;
- Ригель выдвигается на 20 мм от двух оборотов ключа;
- Стальной оцинкованный закрытый корпус с отверстием под стандартный профильный цилиндр;
- для высоты двери по фальцу 1900-2170 мм (для стандартных замков шульп может укорачиваться сверху на длину до 320 мм, снизу до 160мм, для серий W300 и B292 шульп может укорачиваться сверху на длину до 492 мм, снизу до 270мм);



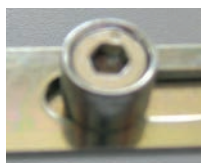
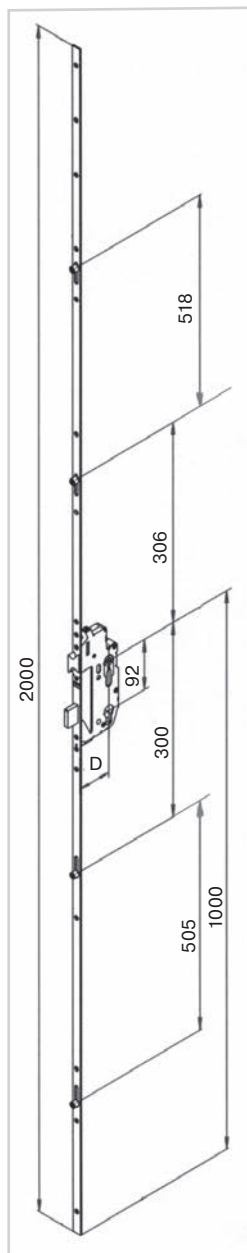
Заказной артикул	Серия замка	Исполнение	Отверстие под ручку Дорнмасс (D), мм	Штульп, мм	Цвет шульпа
<b>Замки с ФАЛЕВОЙ защелкой</b>					
KFV2358	AS 9300	стандартный	8 25	16	серебристый
KFV0017.12	AS 2300	стандартный	8 35	16	серебристый
KFV0018.12	AS 2300	W300	8 35	16	серебристый
KFV0021.12	AS 2300	W300	8 40	16	серебристый
KFV0341.12	AS 2300	стандартный	8 40	16	серебристый
KFV0342.12	AS 2300	W300	8 45	16	серебристый
KFV2723.12	AS 2300	стандартный	8 45	16	серебристый
KFV0370.12	AS 2300	стандартный	8 35	6×24×6	серебристый
KFV2291.12	AS 2300	W300	8 45	6×24×6	серебристый
<b>Замки с РОЛИКОВОЙ защелкой</b>					
KFV0016.01	AS 2300	стандартный	- 35	16	серебристый
KFV0019	AS 2300	W300	- 40	16	серебристый
KFV0020.12	AS 2300	стандартный	- 40	16	серебристый
KFV0022.12	AS 2300	W300	- 45	16	серебристый
KFV0595.12	AS 2300	стандартный	- 45	16	серебристый
KFV0375.12	AS 2300	стандартный	- 45	6×24×6	серебристый



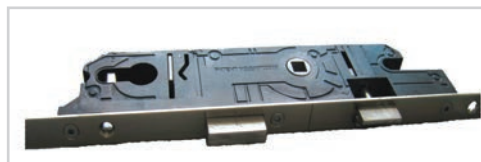
Замок KfV серии AS 2300

\* дополнительные запоры со штырями, в верхней и нижней части шульпа

## Эконом сегмент

**МНОГОЗАПОРНЫЙ ЗАМОК ELEMENTIS STANDART  
С ПРИВОДОМ ОТ РУЧКИ**

**Общая характеристика**

- Открывание и закрывание всех дополнительных запоров замка производится нажатием на ручку, выход ригеля и фиксация всех запоров происходит одним поворотом ключа;
- Замок оснащен 4-мя оконными цапфами;
- Функция удлинения замка отсутствует;
- Замок оснащен фалевой защелкой (Функция замены фалевой защелки на роликовую отсутствует);
- Штульп сплошной оцинкованный серебристый;
- Ригель выдвигается на 10 мм.;
- Корпус замка закрыт, что защищает от внешнего воздействия - попадания влаги и пыли, сора и стружек;
- Корпус замка выполнен с одной стороны из сверхпрочного пластика, а с другой стороны имеет стальную оцинкованную пластину;
- Корпус имеет отверстие под стандартный профильный цилиндр;
- Фиксация цапф происходит от одного поворота ключа;



Заказной артикул	Название	Дорнмасс (D), мм	Штульп, мм	Межосевое расстояние, мм.	Отверстие под ручку, мм.	Цвет штульпа
Замки						
<b>ELM5032.12</b>	Замок STANDART/PZ/25/16/92/8	25	16	92	8	серебристый
<b>ELM5034.12</b>	Замок STANDART/PZ/28/16/92/8	28	16	92	8	серебристый
<b>ELM5035.12</b>	Замок STANDART/PZ/35/16/92/8	35	16	92	8	серебристый
<b>ELM5036.12</b>	Замок STANDART/PZ/45/16/92/8	45	16	92	8	серебристый

## ОТВЕТНЫЕ ПЛАНКИ

### Премиум сегмент

MAXBAR				KFV				
Ответная планка ригель с фалевой защелкой регулируемая	Ответная планка под ригельный запор	Ответная планка под дополнительные запоры	Ответная планка под цапфы	Ответная планка ригель с фалевой защелкой	Ответная планка ригель с фалевой защелкой регулируемая	Вставка регулируемая	Ответная планка под ригельный запор	Ответная планка под дополнительные запоры

### Премиум сегмент

### Эконом-сегмент

ROTO					ELEMENTIS		VORNE
Ответная планка ригель с фалевой защелкой регулируемая	Ответная планка под шпингалет с двумя отверстиями	Ответная планка под дополнительные запоры Tandeo	Ответная планка под крюк	Ответная планка под цапфы	Ответная планка ригель с фалевой защелкой регулируемая (универсальная) ELM5061.12	Ответная планка под цапфы	Ответная планка ригель с фалевой защелкой

**ОТВЕТНЫЕ ПЛАНКИ**

№ п/п	Профиль	Створка	Рама	Штульп	Штульп замка	Дорнмасс замка	Ось фурнитурного паза	Ответная планка ригель с фалевой защелкой	Ответная планка под ригельный запор	Ответная планка под дополнительные запоры	Ответная планка под дополнительные запоры с двумя отверстиями
1	Aluplast Ideal 2000/3000/5000	120 030 120 031	120 002	-	F-16	25	13	FUR0026.67L/R; KFV0347.12L/R+ ELM5041.12; KFV0255.12; V38010L02/ V38010R02	FUR0045.67	KFV0124.12	492493
2		120 033 120 035	120 003	-	F-16	45	13				
3		120 030	120 002	-	F-16	30	13				
4		120 080 120 022 120 023	120 002 100 004	-	F-16	35	13				
5		120 030 120 031 130 030	-	120 203 120 204 130 203	F-16	25	13	FUR0027.67L/R; KFV0219.12L/R+ ELM5041.12; KFV0218.12; 442055/ 442056; V38100102	KFV0154.12; FUR0046.67	KFV0111.12; FUR0064.67	-
6		120 033 150 032 100 008 100 009	-	120 203 160 066 100 015	F-16	35	13				
7		120 033 120 035 140 033 140 035	-	120 204 120 203 140 066	F-16	45	13				
8		130 030	130 002	-	F-16	25	13	KFV0236.12L/R+ ELM5041.12; V38010L02/ V38010R02	-	KFV0116.12	-
9		130 033	130 003	-	F-16	45	13				
10	Gealan 3000	3076 3042	3006 3007 3008 3009 3010 3011 3013 3014	-	F-16	45	13	FUR0029.67L/R KFV0256.12L/R+ ELM5041.12; KFV0257.12; KFV0265.12; V38010L02/ V38010R02	FUR0048.67; KFV0164.12	FUR0066.67; 390681	492494
11		3076	-	3080	F-16	45	13	FUR0027.67L/R; KFV0219.12L/R+ ELM5041.12; KFV0218.12; 442055/ 442056 V38100102	FUR0046.67; KFV0154.12	FUR0064.67; KFV0111.12	-
12	KBE AD/AD70	373 374	370 371	-	F-16	35	13	FUR0082.67L/R V38010L02/ V38010R02	-	-	492493
13		378 379	370 371	-	F-16	45	13				
		318	306	-	F-16	35	9	FUR0034.67L/R; KFV0202.12L/R+ ELM5041.12; KFV0201.12; 390714/390715; V38020L02/ V38020R02	FUR0053.67; KFV0147.12	FUR0071.67	492491
14		715 alt 714 alt	107 306	-	F-16	40	8.5				

## ОТВЕТНЫЕ ПЛАНКИ

№ п/п	Профиль	Створка	Рама	Штульп	Штульп замка	Дорммасс замка	Ось фурнитурного паза	Ответная планка ригель с фалевой защелкой	Ответная планка под ригельный запор	Ответная планка под дополнительные запоры	Ответная планка с двумя отверстиями
15	КВЕ AD/ AD70	373	370	385 386	F-16	35	13	FUR0027.67L/R; KFV0219.12L/R+ ELM5041.12; KFV0218.12; 442055/442056; V38100102	KFV0154.12; FUR0046.67	KFV0111.12; FUR0064.67	-
16		378 379	370	385 386	F-16	45	13				
17		715 714	106	734	F-16	40	9	FUR0033.67L/R; KFV0228L/R+ ELM5041.12; KFV0227.12; V38100102	KFV0157.12	KFV0113.12	-
18	REHAU S730	541 150(T) 541 130(Z)	554 161 (76) 554 121 (76/1) 554 042 (68)	-	F-16	45	13	FUR0031.67L/R; KFV0251.12L/R+ ELM5040.12; KFV0250.12; 390659/390660; V38010L02/ V38010R02	FUR0050.67; KFV0162.12	FUR0068.67; KFV0122.12	492492
19		554 081 (Z74)	554 161 (76) 554 121 (76/1) 554 041 (68)	-	F-16	25	13				
20		541 130 (Z)	-	541 140 541 100	F-16	45	13	FUR0027.67L/R; KFV0219.12L/R+ ELM5041.12; KFV0218.12; 442055/442056; V38100102	KFV0154.12; FUR0046.67	KFV0111.12; FUR0064.67	-
21	Shueco CT70	8507 8577	8500 8595 8597	-	F-16	35	13	FUR0026.67L/R; KFV0347.12L/R+ ELM5041.12; KFV0255.12; V38010L02/ V38010R02	FUR0045.67	KFV0124.12	492493
22	Thyssen	H30-9085 H40-9090	L60-0166	-	F-16	45	13	FUR0036.67L/R; KFV0397.12L/R+ ELM5041.12; KFV0397.12 V38010L02/ V38010R02	FUR0056.67	FUR0074.67; KFV0396.12	202001
23		Z10 Z20-0147 TS20-0120	L10 L20-0157 L20-0156 L30-0116	-	F-16	25	13	FUR0036.67L/R; KFV0397.12L/R+ ELM5041.12; KFV0397.12; V38010L02/ V38010R02	FUR0056.67	FUR0074.67; KFV0396.12; 390761	202001
24	VEKA Softline AD/ Softline MD/ Topline AD/ Topline MD	105.081/181 105.082 105.123 105.200 105.210	101.086 101.111 101.085 101.094 101.200 101.201 101.202 101.203 101.214	-	P-6-24	45	16	FUR0043.67L/R; KFV0174.12L/R+ KFV0079; KFV0368L/R+ ELM5040.12; KFV0173.12; KFV0366	KFV0367	KFV0098.12	-
25		103.202 103.203 103.198 103.219 103.241	101.200 101.201 101.202 101.204 101.205 101.086 101.085 101.111 101.094 101.214	-	F-16	35	13	FUR0080.67L/R; KFV0193.12L/R+ KFV0079; 390853/390854; V38010L02/ V38010R02	FUR0123.67	FUR0087.67	203535
26		103.222 103.223	101.220 101.222 101.223	-	F-16	45	13				
27	Штульповая дверь 9 системы	-	-	-	-	-	9	FUR0033.67L/R; KFV0228L/R+ ELM5041.12; KFV0227.12; V38100102	KFV0157.12	KFV0113.12; 390751	-
28	Штульповая дверь 13 системы	-	-	-	-	-	13	FUR0027.67L/R; KFV0219.12L/R+ ELM5041.12; KFV0218.12; 442055/442056; V38100102	KFV0154.12; FUR0046.67	KFV0111.12; FUR0064.67; 392615	-

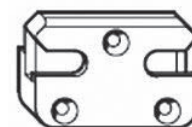


**Ответные планки под роликовые цапфы для многозапорных замков Maxbar**

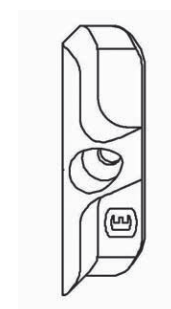
Профиль	Артикул планки под роликовые цапфы
Gealan 3000	FUR0143.01
KBE AD (9 сист)	FUR0089.01
KBE AD 70 (13 сист)	FUR0120.01
Rehau S730	FUR0105.01
Veka Topline	
Фурнитурный паз 9 мм	FUR0117.01
Фурнитурный паз 13 мм	

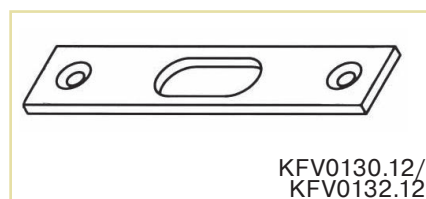

**Ответные планки под противовзломные цапфы для многозапорных замков Roto**

Профиль	Артикул планки под противовзломные цапфы
Aluplast, Schuco Corona	350191
Gealan 3000	367201
KBE AD (9 сист)	260391
KBE AD 70 (13 сист)	289941
Rehau S730	316942
Thyssen	260394
Veka Topline	348410
Trocal Innonova 70	336810
Salamander 2D/3D	365385
Фурнитурный паз 9-13 мм	260359


**Ответные планки под роликовые цапфы для многозапорных замков Elementis**

Профиль	Артикул планки под роликовые цапфы
9 сист. усиленный прижим	V26110102
Gealan 3000	V25020102
KBE AD (9 сист)	V26010102
KBE AD 70 (13 сист)	V25070102
Rehau S730	V25040102
Veka Topline	
Trocal Innonova 70	V25060102
Thyssen	V25010102
Фурнитурный паз 9-13 мм	V24040102
планка отв. для 9 сист	ELM32806-09-001
планка отв. для 13 сист	ELM32807-13-001



**Вставки пластиковые в ответные планки и дополнительные элементы**


Заказной артикул	Название
<b>KFV0364</b>	Вставка пластиковая под штыревой запор 2325-20-2
<b>KFV0363</b>	Вставка пластиковая под ригель 25-20-2
<b>KFV0365</b>	Вставка пластиковая под ролик 25-27-2 P
<b>375922</b>	Ответная планка под шпингалет для алюминиевого порога
<b>ELM5061.12</b>	Ответная планка под ригель с фалевой защелкой универсальная
<b>KFV0130.12</b>	Ответная планка под шпингалет для алюминиевого порога 3мм/ 20мм.
<b>KFV0132.12</b>	Ответная планка под шпингалет для алюминиевого порога 3мм/ 24мм.

## ПРОФИЛЬНЫЕ ЦИЛИНДРЫ

### Надежная защита для дома и квартиры

Профильные цилиндры являются важнейшей частью замка, именно от цилиндра зависит защита от попыток открыть замок путем подбора ключей, либо с помощью отмычки. В основе конструкции профильного цилиндра (рис. 1) лежит набор подпружиненных штифтов различного размера: верхний ряд штифтов находится внутри сердечника, а нижний ряд штифтов внутри корпуса цилиндра. Ключи к таким цилиндрам чаще всего плоские по краям, которых, с одной, либо с двух, имеются вырезы («зубы»), либо точеные вмятины. Их количество равно количеству стопорных штифтов в цилиндрическом механизме, и чем больше количество штифтов, тем выше секретность замка.

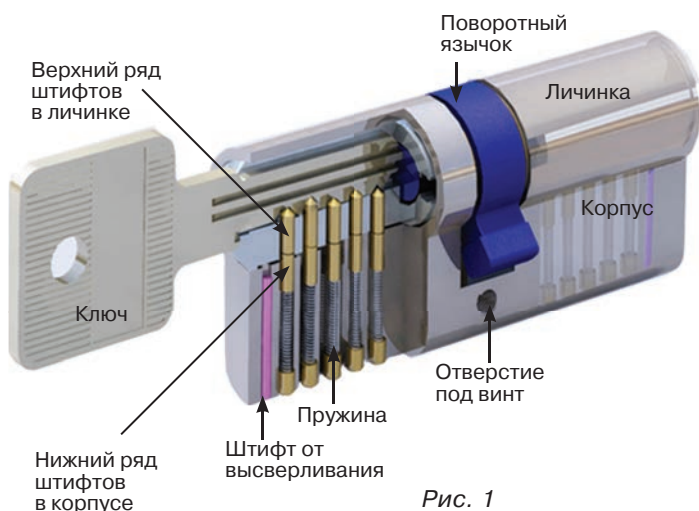
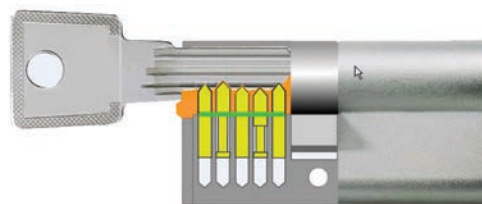
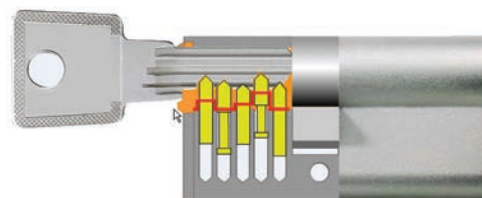


Рис. 1



Ключ подходит к цилиндру



Ключ не подходит к цилиндру

Рис. 2

Принцип работы профильного цилиндра заключается в том, что при вставлении ключа в цилиндр нижние части штифтов, расположенных в сердечнике и верхние части штифтов, расположенных внутри корпуса цилиндра, выравниваются в одну линию, и только при таком положении штифтов сердечник может повернуться внутри цилиндра (рис. 2). При поворачивании сердечника вращается язычок цилиндра внутри корпуса замка, в который вставлен цилиндр, и приводит таким образом механизм открывания-закрывания замка.

### Замковый цилиндр – основное при выборе:

- Количество штифтов повышает секретность замка, увеличивая тем самым количество возможных комбинаций
- Наличие защиты от высверливания в виде твердых металлических штифтов в корпусе цилиндра
- Стопор против удаления сердечника
- Профиль ключа: чем сложнее ключ, тем сложнее подобрать его
- Наличие механической блокировки цилиндра при попытке взлома
- Наличие защиты от вдавливания штифтов секретности внутрь корпуса цилиндра

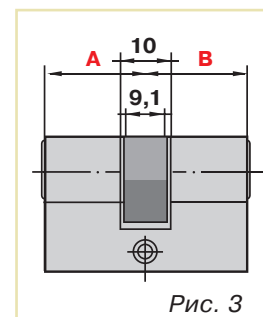


Рис. 3

### Как правильно выбрать профильный цилиндр?

Профильные цилиндры имеют стандартный профиль поперечного сечения и различаются только по внешней отделке и размерам **A** и **B** (рис. 3).

Для того чтобы правильно определить необходимый типоразмер, нужно определить расстояния в обе стороны от оси установки замка и учесть толщину декоративных накладок на профильный цилиндр.

Профильный цилиндр не должен выступать из накладки более чем на **3 мм** (рис. 4).

В противном случае резко снижаются противовзломные свойства двери, так как торец выступающей части, в котором расположены стальные стержни от высверливания, легко может быть спилен.

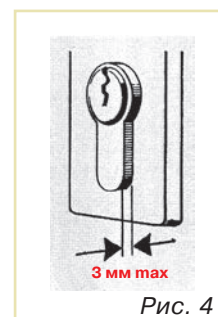


Рис. 4

## ПРОФИЛЬНЫЕ ЦИЛИНДРЫ

### ПРИМЕР

**Задача:** необходимо подобрать профильный цилиндр для изображенного на рисунке ПВХ-профиля (рис. 5)

Замок устанавливается в фурнитурный паз таким образом, чтобы середина профильного цилиндра была расположена на расстоянии соответственно 33 и 25 мм от поверхности.

При толщине накладок 10 мм требуемый типоразмер профильного цилиндра составит:

**A = 33 + 10 = 43 мм**, округляем до ближайшего значения 45 мм.  
(цилиндр выступает на 2 мм из накладки, что допустимо)

**B = 25 + 10 = 35 мм**, цилиндр не выступает.

**Ответ:**

**ТРЕБУЕТСЯ ПРОФИЛЬНЫЙ ЦИЛИНДР  
РАЗМЕРОМ 45/35 ММ**

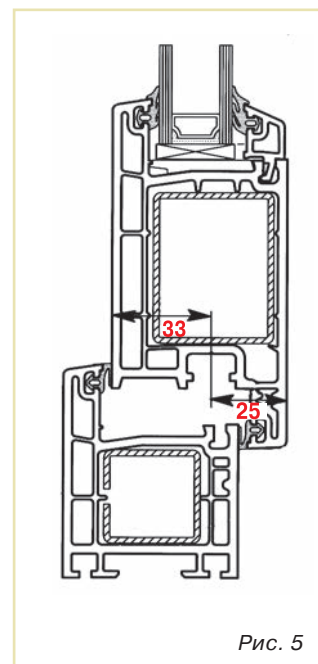
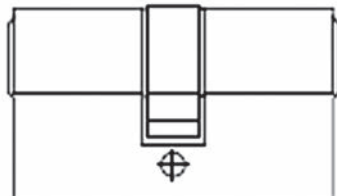


Рис. 5

## ПРОФИЛЬНЫЕ ЦИЛИНДРЫ

Типы профильных цилиндров:

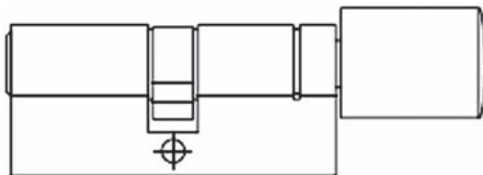
1.



**Двухсторонние  
профильные  
цилиндры ключ-ключ**

*Приводятся в действие ключом как с наружной, так и с внутренней стороны двери.*

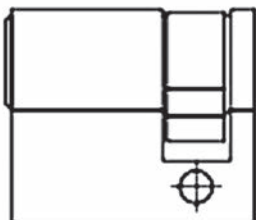
2.



**Двухсторонние  
профильные  
цилиндры ключ-ручка**

*Приводятся в действие ключом только с наружной стороны двери. Изнутри механизм профильного цилиндра приводится в действие поворотной ручкой.*

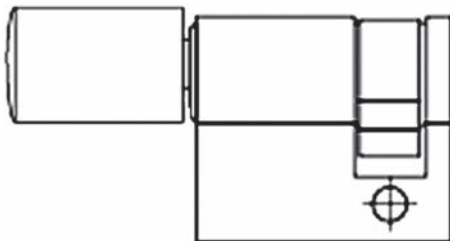
3.



**Односторонние  
профильные  
цилиндры под ключ**

*Приводятся в действие только ключом с одной стороны двери.*









4.



**Односторонние  
профильные  
цилиндры с ручкой**

*Приводятся в действие только поворотной ручкой с внутренней стороны двери.*

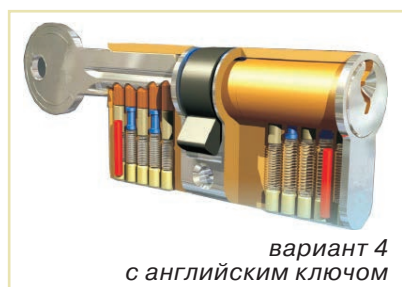
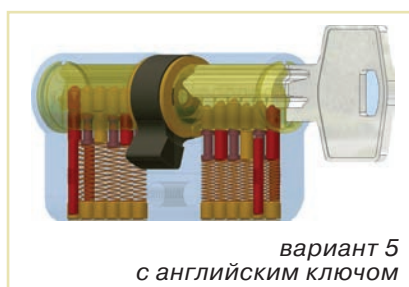
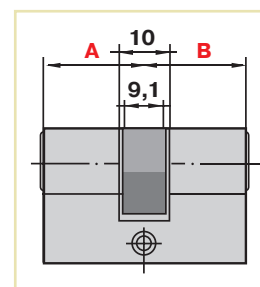
**ИНСТРУКЦИИ ПО ПРИМЕНЕНИЮ ПРОФИЛЬНЫХ ЦИЛИНДРОВ**

	<p>Не применять силу при монтаже цилиндра</p>		<p>Не использовать поврежденный ключ</p>
	<p>Не вставлять одновременно оба ключа в цилиндр</p>		<p>Цилиндр не должен выступать из накладки более чем на 3мм</p>
	<p>Не применять боковое усилие при вставке или извлечении ключа</p>		<p>Смазывать цилиндр с помощью WD-40 минимум 2 раза в год</p>
	<p>Не поворачивать ключ до тех пор, пока он не вставлен до полного упора</p>		<p>Не тянуть дверь за ключ</p>

**ДВУХСТОРОННИЕ ПРОФИЛЬНЫЕ ЦИЛИНДРЫ**

 вариант 1  
с английским ключом

 вариант 2  
с перфорированным ключом

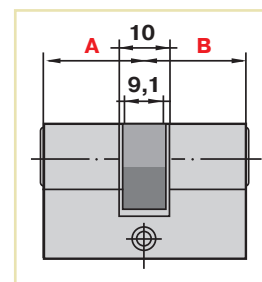
 вариант 3  
с английским ключом

 вариант 4  
с английским ключом

 вариант 5  
с английским ключом

**Премиум сегмент**

Заказной артикул	Вариант	Цвет	Размер А, мм	Размер В, мм	Кол-во штифтов секретности	Защита от высверл.	Защита от вдавл. штифтов
MAX0234	3	никелиров.	27.5	32.5	5	-	+
ELM0234.20	3	латунь полир.	27.5	32.5	5	-	+
MAX0225	3	никелиров.	30	30	5	-	+
ELM0225.20	3	латунь полир.	30	30	5	-	+
349514	5	никелиров.	31	31	6	+	-
ELM0215	4	никелиров.	30	35	5	+	+
ELM0226	3	никелиров.	30	35	5	-	+
349567	5	никелиров.	31	35	6	+	-
ELM0226.20	3	латунь полир.	30	35	5	-	+
ELM0216	4	никелиров.	30	40	5	+	+
MAX0227	3	никелиров.	30	40	5	-	+
ELM0227.20	3	латунь полир.	30	40	5	-	+
349568	5	никелиров.	31	40	6	+	-
MAX0247	3	никелиров.	30	45	5	-	+
ELM0217	4	никель матовый	30	50	5	+	+
349570	5	никелиров.	31	50	6	+	-
ELM0248	3	никелиров.	30	60	5	-	+
469173	5	никелиров.	31	60	6	+	-
ELM0268	3	никелиров.	30	70	5	-	+
ELM0268.20	3	латунь полиров.	30	70	5	-	+
MAX0250	3	никелиров.	35	35	5	-	+
ELM0218	4	никелиров.	35	35	5	+	+
349572	5	никелиров.	35	35	6	+	-
MAX0228	3	никелиров.	35	40	5	-	+
349573	5	никелиров.	35	40	6	+	-
ELM0228.20	3	латунь полиров.	35	40	5	-	+
ELM0219	4	никель матовый	35	40	5	+	+
ELM0220	4	никелиров.	35	45	5	+	+
MAX0229	3	никелиров.	35	45	5	-	+
349574	5	никелиров.	35	45	6	+	-
ELM0229.20	3	латунь полиров.	35	45	5	-	+
MAX0221	4	никелиров.	35	50	5	+	+
MAX0242	3	никелиров.	35	50	5	-	+
ELM0242.20	3	латунь полиров.	35	50	5	-	+
349605	5	никелиров.	35	50	6	+	-
MAX0254	3	никелиров.	35	55	5	-	+
349606	5	никелиров.	35	55	6	+	-
ELM0251	3	никелиров.	35	60	5	-	+
MAX0251.20	3	латунь полиров.	35	60	5	-	+
MAX0239	3	никелиров.	35	65	5	-	+
ELM0239.20	3	латунь полиров.	35	65	5	-	+
ELM0237	3	никелиров.	35	70	5	-	+

## ДВУХСТОРОННИЕ ПРОФИЛЬНЫЕ ЦИЛИНДРЫ

### Премиум сегмент

Заказной артикул	Вариант	Цвет	Размер А, мм	Размер В, мм	Кол-во штифтов секретности	Защита от высверл.	Защита от вдавл. штифтов
ELM0240	4	никелиров.	35	70	5	+	+
МАХ0230	3	никелиров.	40	40	5	-	+
МАХ0230.20	3	латунь полиров.	40	40	5	-	+
ELM0222	4	никелиров.	40	40	5	+	+
349607	5	никелиров.	40	40	6	+	-
МАХ0243	3	никелиров.	40	45	5	-	+
ELM0223	4	никель матовый	40	45	5	+	+
МАХ0243.20	3	латунь полиров.	40	45	5	-	+
349608	5	никелиров.	40	45	6	+	-
МАХ0241	3	никелиров.	40	50	5	-	+
ELM0235	4	никелиров.	40	50	5	+	+
349609	5	никелиров.	40	50	6	+	-
МАХ0256	3	никелиров.	40	55	5	-	+
349610	5	никелиров.	40	55	6	+	-
349629	5	латунь полиров.	40	55	6	+	-
МАХ0238	3	никелиров.	40	60	5	-	+
МАХ0238.20	3	латунь полиров.	40	60	5	-	+
ELM0249.20	3	латунь полиров.	45	45	5	-	+
МАХ0236	3	никелиров..	45	45	5	-	+
МАХ0224	4	никель матовый	45	45	5	+	+
349611	5	никелиров.	45	45	6	+	-
МАХ0257	3	никелиров.	45	50	5	-	+
349612	5	никелиров.	45	50	6	+	-
349631	5	латунь полиров.	45	50	6	+	-
МАХ0258	3	никелиров.	45	55	5	-	+
349613	5	никелиров.	45	55	6	+	-
ELM0269	3	никелиров.	45	60	5	-	+
ELM0253.20	3	латунь полиров.	50	50	5	-	+
349614	5	никелиров.	50	50	6	+	-
ELM0285.20	3	латунь полиров.	70	55	5	-	+



### Эконом-сегмент

Заказной артикул	Вариант	Цвет	Размер А, мм	Размер В, мм	Кол-во штифтов секретности	Защита от высверл.	Защита от вдавл. штифтов
ELM0137.67	1	никелиров.	30	30	5	+	-
ELM0137.20	1	латунь полир.	30	30	5	+	-
ELM0504.15	1	хромиров.	30	30	5	+	-
ELM0127.67	2	никелиров.	30	30	6	+	-
ELM0147.67	1	никелиров.	30	35	5	+	-
ELM0191.67	1	никелиров.	30	60	5	+	-
ELM0136.67	1	никелиров.	35	35	5	+	-
ELM0128.67	2	никелиров.	35	35	6	+	-
ELM0135.67	1	никелиров.	35	40	5	+	-
ELM0503.15	1	хромиров.	35	40	5	+	-
ELM0133.67	1	никелиров.	35	45	5	+	-
ELM0501.15	1	хромиров.	35	45	5	+	-
ELM0129.67	2	никелиров.	35	45	6	+	-
ELM0193.67	1	никелиров.	35	55	5	+	-
ELM0174.67	1	никелиров.	35	60	5	+	-
ELM0192.67	1	никелиров.	35	65	5	+	-
ELM0505.15	1	никелиров.	35	65	5	+	-
ELM0175.67	1	никелиров.	35	70	5	+	-
ELM0132.67	1	никелиров.	40	40	5	+	-
ELM0500.15	1	хромиров.	40	40	5	+	-
ELM0130.67	2	никелиров.	40	40	6	+	-
ELM0134.67	1	никелиров.	40	45	5	+	-
ELM0502.15	1	хромиров.	40	45	5	+	-
ELM0173.67	1	никелиров.	40	50	5	+	-
ELM0190.67	1	никелиров.	45	45	5	+	-
ELM0510.15	1	хромиров.	50	50	5	+	-

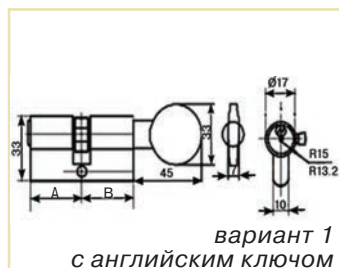
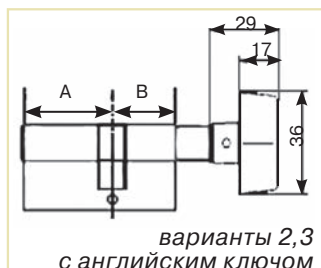
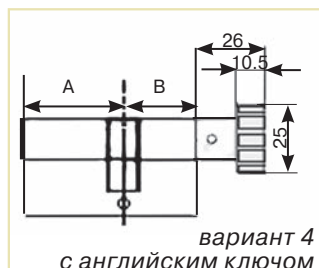
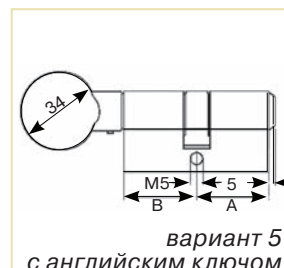


**ДВУХСТОРОННИЕ ПРОФИЛЬНЫЕ ЦИЛИНДРЫ С РУЧКОЙ**

 вариант 1  
с английским ключом

 варианты 2, 3  
с английским ключом

 вариант 4  
с английским ключом

 вариант 5  
с английским ключом

 вариант 1  
с английским ключом

 варианты 2, 3  
с английским ключом

 вариант 4  
с английским ключом

 вариант 5  
с английским ключом

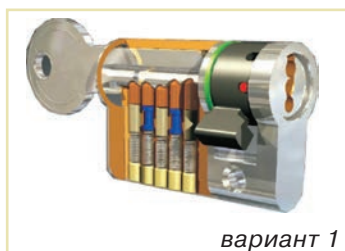
**Премиум сегмент**

936	Вариант	Цвет	Размер А (со стороны ключа), мм	Размер В (со стороны ручки), мм	Кол-во штифтов секретности	Защита от высверл.	Защита от вдавл. штифтов
MAX0259	2	никелиров.	30	30	5	-	+
MAX0231	3	никель матов.	35	30	5	+	+
MAX0252	2	никелиров.	30	40	5	-	+
ELM0255	2	никелиров.	30	45	5	-	+
MAX0246	2	никелиров.	30	50	5	-	+
MAX0260	2	никелиров.	35	35	5	-	+
ELM0261	2	никелиров.	35	45	5	-	+
MAX0261.20	2	латунь полир.	35	45	5	-	+
450978	5	никелиров.	35	45	6	+	-
MAX0270	2	никелиров.	35	55	5	-	+
MAX0271	2	никелиров.	35	65	5	-	+
MAX0272	2	никелиров.	35	70	5	-	+
MAX0286	2	никелиров.	40	30	5	-	+
MAX0245	2	никелиров.	40	40	5	-	+
MAX0233	3	никелиров.	40	40	5	+	+
MAX5097	4	никелиров.	40	40	5	-	+
450977	5	никелиров.	40	40	6	+	-
MAX5099	4	никелиров.	40	50	5	+	-
MAX0273	2	никелиров.	40	55	5	-	+
ELM0232	3	никелиров.	45	35	5	+	+
MAX0244	2	никелиров.	45	35	5	-	+
450976	5	никелиров.	45	35	6	+	-
MAX0262	2	никелиров.	45	45	5	-	+
MAX0274	2	никелиров.	45	55	5	-	+
MAX5098	4	никелиров.	50	40	5	-	+
MAX5100	4	никелиров.	50	50	5	-	+
MAX0275	2	никелиров.	55	40	5	-	+
MAX0276	2	никелиров.	55	45	5	-	+
MAX0263	2	никелиров.	60	35	5	-	+
MAX0277	2	никелиров.	65	35	5	-	+
ELM0278	2	никелиров.	70	35	5	-	+

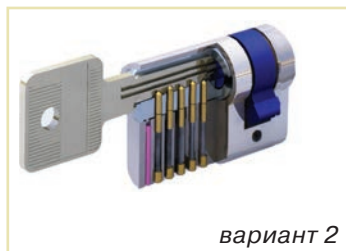
**Эконом-сегмент**

Заказной артикул	Вариант	Цвет	Размер А (со стороны ключа), мм	Размер В (со стороны ручки), мм	Кол-во штифтов секретности	Защита от высверл.	Защита от вдавл. штифтов
ELM0142.67	1	никелиров.	30	30	5	+	-
ELM0141.67	1	никелиров.	35	35	5	+	-
ELM0139.67	1	никелиров.	35	45	5	+	-
ELM0138.67	1	никелиров.	40	40	5	+	-
ELM0140.67	1	никелиров.	45	35	5	+	-
ELM0194.67	1	никелиров.	45	45	5	-	+

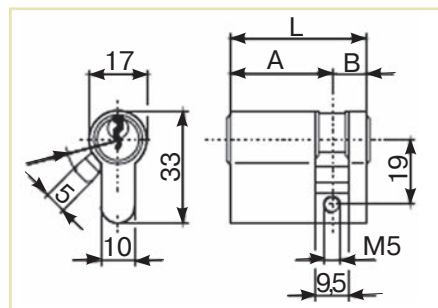
### ОДНОСТОРОННИЕ ПРОФИЛЬНЫЕ ЦИЛИНДРЫ БЕЗ РУЧКИ



вариант 1



вариант 2



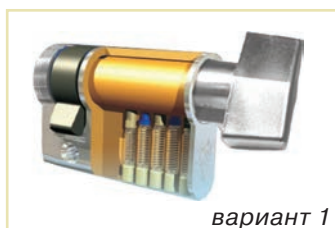
#### Премиум сегмент

Заказной артикул	Вариант	Цвет	Размер А (со стороны ключа), мм	Размер В (с противоп. стороны), мм	Кол-во штифтов секретности	Защита от высверл.	Защита от вдавл. штифтов
MAX0283	1	никелиров.	30	10	5	-	+
MAX0279	1	никелиров.	35	10	5	-	+
ELM0264.20	1	латунь полиров.	35	10	5	-	+
MAX0265	1	никелиров.	40	10	5	-	+
ELM0265.20	1	латунь полиров.	40	10	5	-	+
MAX0266	1	никелиров.	45	10	5	-	+
ELM0284	1	никелиров.	55	10	5	-	+

#### Эконом-сегмент

Заказной артикул	Вариант	Цвет	Размер А (со стороны ключа), мм	Размер В (с противоп. стороны), мм	Кол-во штифтов секретности	Защита от высверл.	Защита от вдавл. штифтов
ELM0508.15	2	хромиров.	50	10	5	+	-

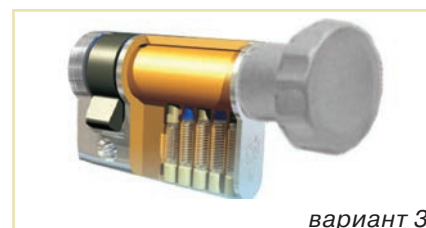
### ОДНОСТОРОННИЕ ПРОФИЛЬНЫЕ ЦИЛИНДРЫ С РУЧКОЙ



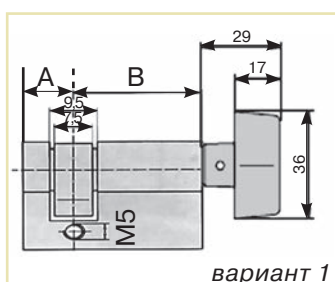
вариант 1



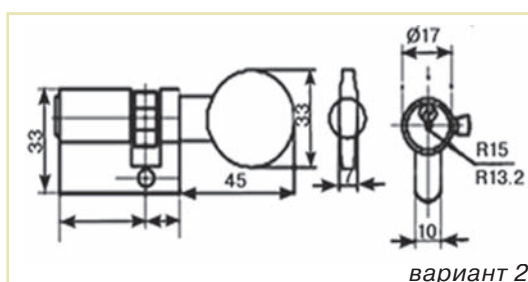
вариант 2



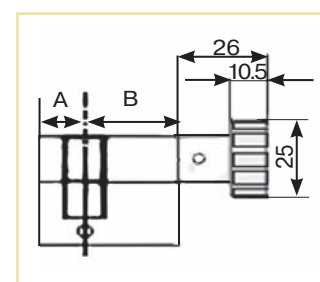
вариант 3



вариант 1



вариант 2

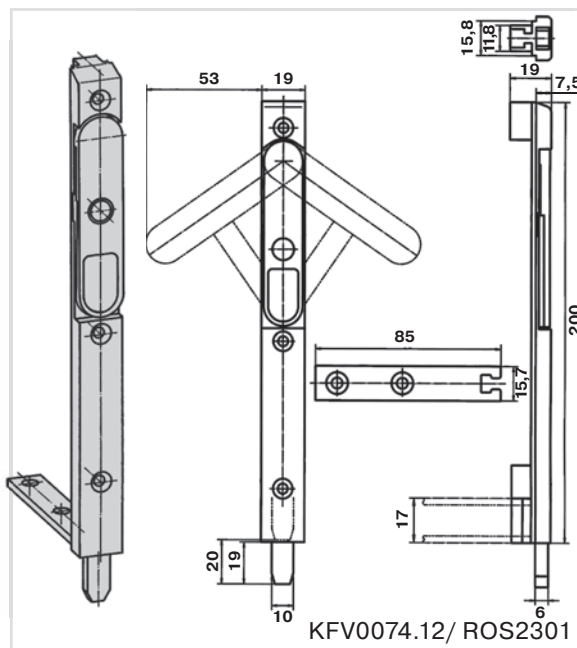
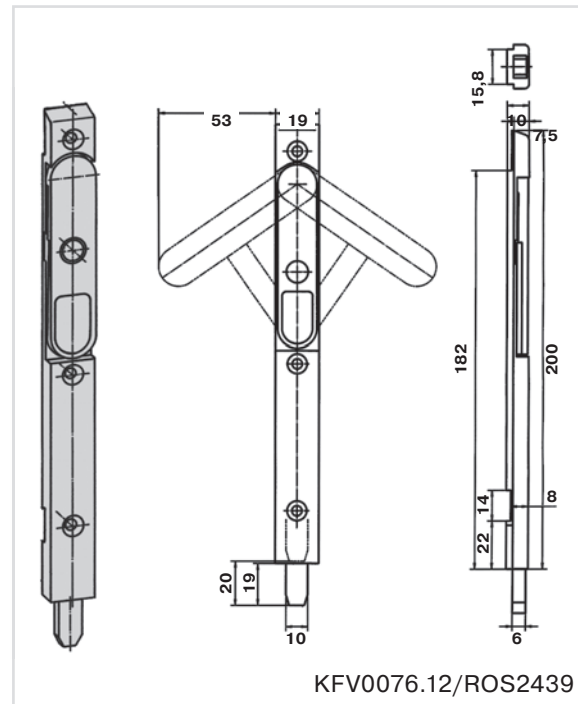
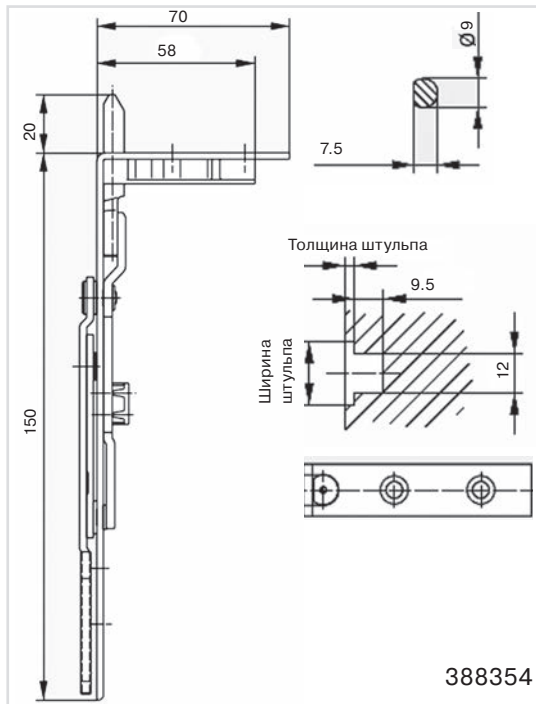


#### Премиум сегмент

Заказной артикул	Вариант	Цвет	Размер В (со стороны ручки), мм	Размер А (с противоп. стороны), мм	Кол-во штифтов секретности	Защита от высверл.	Защита от вдавл. штифтов
ELM0267	1	никелиров.	30	10	5	-	+
ELM0267.20	1	латунь полиров.	30	10	5	-	+
MAX0264	1	никелиров.	35	10	5	-	+
MAX0280	1	никелиров.	40	10	5	-	+
ELM0280.20	1	латунь полиров.	40	10	5	-	+
MAX0281	1	никелиров.	45	10	5	-	+
ELM5101	3	никелиров.	50	10	5	-	+
ELM0282	1	никелиров.	55	10	5	-	+

#### Эконом-сегмент

Заказной артикул	Вариант	Цвет	Размер В (со стороны ручки), мм	Размер А (с противоп. стороны), мм	Кол-во штифтов секретности	Защита от высверл.	Защита от вдавл. штифтов
ELM0509.15	2	хромиров.	50	10	5	+	-

**ШПИНГАЛЕТЫ**

**Премиум-сегмент**

Торговая марка	Заказной артикул	Название	Цвет
Roto	388354	Шпингалет 150/2 x 16 с рычагом под фурнит. паз	серебристый
KFV	KFV0076.12	8034 Шпингалет для гладкого фальца	серебристый
	KFV0074.12	8032 Шпингалет для фурнитурного паза (2 части)	серебристый

**Эконом-сегмент**

Торговая марка	Заказной артикул	Название	Цвет
	ROS2439	Шпингалет для гладкого фальца	серебристый
	ROS2301	Шпингалет для фурнитурного паза (2 части)	серебристый





## Конкурентные преимущества Компании ТБМ

1. Высокий уровень сервиса. Получение товара в максимально полном объеме в соответствии с заявкой (цель 97%).
2. Самый широкий в отрасли выбор товаров - около 20 000 артикулов в торговой программе.
3. Бесплатная доставка товара точно в срок в соответствии с графиком доставок.
4. Быстрое и удобное обслуживание клиентов через систему электронной торговли.
5. Самая широкая в отрасли сеть продаж и соответствующая близость к клиенту.
6. Обучение и техническая поддержка Клиентов:
  - выездная сервисная служба;
  - очное и дистанционное обучение клиентов в Университете ТБМ;
  - технические каталоги товаров на сайте Компании;
  - программа Навигатор ТБМ для подбора комплектующих и подготовки заявок в электронном виде.
7. Внедрение технологий бережливого производства у Клиентов.
8. Товары, выпускаемые под собственными торговыми марками Т.Б.М., а также на совместных предприятиях в РФ (Deventer, Moeller, Kadmar) обеспечивают высокое качество комплектующих при приемлемой цене.

